

INSTRUKCJA UŻYTKOWANIA W LOCIE

Szybowca SZD-9bis 1E

„BOCIAN“

Wyłącznie do celów szkoleniowych

SPIS TREŚCI:

1. OPIS SZYBOWCA	3
1.1. OPIS OGÓLNY.....	3
1.2. GŁÓWNE DANE TECHNICZNE	4
1.3. INSTALACJA PRZYRZĄDÓW POKŁADOWYCH	4
1.4. INSTALACJA OŚWIETLENIOWA	4
1.5. INSTALACJA TLENOWA	5
2. WARUNKI UŻYTKOWANIA	5
3. OSIĄGI	7
4. UŻYTKOWANIE SZYBOWCA	7
4.1. PRZEGLĄDY EKSPLOATACYJNE	7
4.2. MONTAŻ I DEMONTAŻ	8
4.3. OBSŁUGA STARTOWA	14
4.4. TRANSPORT KOŁOWY NA WOZIE TRANSPORTOWYM	16
4.5. PILOT I PASAŻER W KABINIE	16
4.6. LOT PIERWSZY SAMODZIELNY I ZAPOZNAWCZY	17
4.7. PILOTAŻ.....	18
4.8. WSKAZÓWKI DLA KALKULACJI PRZELOTOWEJ	20
5. SYTUACJE NIEBEZPIECZNE I AWARYJNE	21
5.1. LOT Z NIESPRAWNYMI PRZYRZĄDAMI.....	21
5.2. LOT Z NIESPRAWNYMI STERAMI	21
5.3. ZRZUT LIMUZINY I SKOK ZE SPADOCHRONEM	22
5.4. LĄDOWANIE W WYSOKIEJ ROŚLINOŚCI	24
6. RYSUNKI I WYKRESY.....	25
ZAŁĄCZNIK Nr 1	33
ZAŁĄCZNIK Nr 2	39

1. OPIS SZYBOWCA

1.1. OPIS OGÓLNY (Fig.1)

Szybowiec dwumiejscowy SZD –9-bis 1E „BOCIAN” jest wersją rozwojową szybowca SZD-9-bis 1D „BOCIAN”.

Szybowiec SZD-9-bis 1E „BOCIAN” jest dwumiejscowym średniopłatem o dwudzielnym skrzydle trapezowym, że strzałą „w przód”. Kadłub drewniany konstrukcji półskorupowej kryty sklejką na powierzchniach rozwijalnych, oraz laminatem szklano-poliestrowym na nierozwijalnych fragmentach powierzchni. Koło podwozia amortyzowane, wyposażone w hamulec usytuowane przed środkiem ciężkości szybowca. Limuzyna składa się z dwóch części ruchomych. Z przedniej otwieranej na bok w stronę prawą, oraz tylnej odsuwanej w prowadnicach w tył. Oszklenie limuzyny ze szkła organicznego kształtowane metodą podciśnieniową.

Kabina I-sza, wygodne nieregulowane siedzenie pilota, wyposażone w pasy brzuszne i plecowe. Położenie pedałów pilota można regulować na ziemi. Tablica przyrządów pokładowych jest amortyzowana, wyposażona w komplet standardowy przyrządów pokładowych. Górna część tablicy jest płaska przez co może być wykorzystana w locie przez pilota jako stolik na mapy.

Kabina II-ga, przeznaczona dla instruktora-pasażera, jest również bardzo wygodna. Posiada po obu stronach obszerne wnęki przechodzące w bagażniki boczne, utworzone przez kesonową przednią część skrzydeł. Siodełko nieregulowane wyposażone jest w pasy brzuszne i plecowe. Pedały steru kierunku nie posiadają regulacji, posiadają natomiast możliwość wyłączenia z systemu sterowniczego przez podniesienie ich „do góry”.

Dogodny układ miejsc pilota (I-sza kabina) i instruktora (pasażera) (II-ga kabina), zapewnia możliwość łatwej obserwacji przyrządów pokładowych z obu kabin. Obydwie kabiny wyposażone są w sterownice ręczne (drażki sterowe), umożliwiające więc sterowanie szybowca albo z I-szej, albo z II-giej kabiny. Szybowiec może być wyposażony w instalację elektryczną oświetleniową, pozwalającą na wykonywanie lotów nocnych. Standardowy komplet przyrządów pokładowych umożliwia wykonywanie lotów chmurowych. Wyposażenie dodatkowe tlenowe i radio umożliwia wykonywanie również lotów wysokościowych.

1.2. GŁÓWNE DANE TECHNICZNE

Rozpiętość.....	17,80 m
Długość.....	8,21 m
Wysokość.....	1,70 m
Wznios skrzydeł.....	4°
Powierzchnia nośna	20,0 m
Cięciwa przykadłubowa.....	1,664 m
Średnia cięciwa aerodynamiczna (SCA)	1,23 m
Cięciwa końcowa.....	0,51 m
Profil skrzydła.....	NACA 43018 i NACA 43012A

1.3. INSTALACJA PRZYRZĄDÓW POKŁADOWYCH (Fig.2)

Korpus tablicy przyrządów pokładowych zawieszony jest w kadłubie na czterech amortyzatorach gumowych. Tablica zawiera wszystkie przyrządy pokładowe. Poza tablicą, znajdują się następujące części instalacji:

- naczynie wyrównawcze wariometrów,
- nadajnik ciśnienia całkowitego, umieszczony w dziobie kadłuba,
- nadajnik ciśnienia statycznego (2 szt.), umieszczone symetrycznie na bocznych ścianach przedniej części kadłuba,
- odwadniacze ciśnienia całkowitego i statycznego.

Rodzaje przyrządów, ich rozmieszczenie, oraz schemat połączeń, uwidocznione są na rysunku.

1.4. INSTALACJA OŚWIETLENIOWA (Fig. 5)

(Wyposażenie dodatkowe)

Możliwe jest zamontowanie na szybowcu świateł pozycyjnych umieszczonych na końcach skrzydeł (lewe – czerwone, prawe – zielone), oraz na stateczniku kierunku (białe). Poza tym:

- akumulatora pokładowego 6V / 7Ah, w pojemniku umocowanym w tylnej części bagażnika,
- wyłącznika świateł, wraz z bezpiecznikiem (zabud. na burcie z prawej str. w I-szej kabinie szybowca).

Schemat instalacji uwidoczniony jest na rysunku.

1.5. INSTALACJA TLENOWA

(Wyposażenie dodatkowe)

Jako wyposażenie dodatkowe, przewidziany jest montaż instalacji tlenowej.

W zależności od rodzaju urządzenia – montaż i użytkowanie zawarte są w instrukcji dodatkowej, danego typu urządzenia.

UWAGA do 1.4. i 1.5.

Montaż instalacji powinien być przeprowadzony zgodnie z odpowiednim załącznikiem do „Instrukcji Obsługi Technicznej”.

2. WARUNKI UŻYTKOWANIA

- 1) Maksymalny dopuszczalny ciężar szybowca pustego z wyposażeniem niezbędnym do lotu345 kg
- 2) Dopuszczalny ciężar ładunku (pilot + pasażer ze spadochronami + wyposażenie dodatk. + bagaż)
 - najmniejszy62 kg
 - największy186 kg
- 3) Maksymalny dopuszczalny ciężar w locie540 kg
- 4) Odległość środka ciężkości szybowca pustego (z wyposażeniem niezbędnym do lotu) od krawędzi natarcia skrzydła, mierzona na szybowcu ustawionym tak, że tylny znak niwelacyjny kadłuba znajduje się wyżej niż poprzedni o 400 ± 50 mm $61,5 \pm 2,5$ cm
- 5) Dopuszczalny zakres położenia środka ciężkości w locie:
 - względem średniej cięciwy aerodynam. 21,7 do 38,8 % SCA
 - względem krawędzi natarcia20,0 do 39,5 cm
- 6) Współczynniki obciążenia dopuszczalnego+6,0 / -3,0
- 7) Współczynniki obciążenia niszczącego+10,5 / -5,25
- 8) Częstość drgań własnych skrzydła ok. 177 / min.

9) Zakres użytkowania obejmuje:

Maksymalna prędkość lotu (IAS) km/h

	w powietrzu o podmuchach do	spokojnym ± 4 m/s	burzliwym ± 10 m/s	b.burzliwym ± 30 m/s
a) start za wyciągarką, wiatr przy ziemi do 12 m/s		115	110	-
b) start za samolotem, wiatr przy ziemi do 18 m/s		140	110	-
c) lot nurkowy		185	150	130
d) lot na otwartych hamulcach		180	150	130
e) loty szkolne: (przy wszystkich rodzajach startów) - szkolenie w pilotażu podstawowym, - trening i szkolenie wyczynowe,				
f) start z liny gumowej przy wietrze przy ziemi do 20 m/s,				
g) otwieranie hamulców aerodynamicznych do prędkości lotu 180 km/h,				
h) lot swobodny przy prędkości wiatru przyziemnego do 20 m/s,				
i) loty nocne – pod warunkiem wyposażenia w sprawnie działającą aparaturę radiową i instalację oświetleniową.				

10) Ograniczenia:

- a) w przypadku jednoosobowej załogi – pilotowanie szybowca dozwolone jest wyłącznie z I-szej kabiny.
- b) w przypadku wykonywania lotów szkolnych w nocy, szybowiec musi być wyposażony w drugą tablicę przyrządów.

11) Postanowienia dodatkowe i zalecenia:

- a) przy użyciu do holowania linek stalowych należy stosować bezpiecznik zrywowy o wytrzymałości nominalnej $690 \pm 10\%$
- b) przed wykonaniem lotu zapoznawczego pilot powinien zapoznać się z Instrukcją Użytkowania w Locie, a w szczególności wykazać znajomość postępowania awaryjnego, awaryjnego zrzutu limuzyny i skoku ze spadochronem.
- c) loty w warunkach silnego oblodzenia nie są wskazane
- d) Przy startach za wyciągarką zaleca się używanie dolnego zaczepu

3. OSIĄGI (Fig.3)

Przy maksymalnym dopuszczalnym ciężarze w locie wynoszącym 540 kg, tj. Przy obciążeniu powierzchni nośnej – 27,0 kg/m², własności lotne szybowca są następujące:

Minimalna prędkość lotu 60 km/h
Minimalna prędkość spadania 0,83 m/s
przy prędkości lotu 70 km/h
Maksymalna doskonałość szybowca (zasięg) - 26
przy prędkości lotu 80 km/h

Punkty krzywej biegunowej prędkości, oraz odpowiadająca doskonałość (z pomiarów w locie) podaje poniższa tabelka.

Prędkość lotu	km/h	60	70	80	90	100	120	140
Prędkość opadania	m/s	0,97	0,83	0,84	1,00	1,18	1,74	2,53
Doskonałość		6,5	23,5	26,0	25,5	23,5	18,0	15,0

Pozostałe punkty biegunowej prędkości szybowca oraz biegunowa na otwartych hamulcach aerodynamicznych przedstawione są na wykresie (Fig.3).

Poprawka aerodynamiczna prędkościomierza – przy różnych prędkościach lotu, przedstawiona jest na wykresie (Fig.4).

4. UŻYTKOWANIE SZYBOWCA

4.1. PRZEGLĄDY EKSPLOATACYJNE

4.1.1. Przed rozpoczęciem lotu na szybowcu należy sprawdzić:

- dokumenty szybowca, stwierdzające jego sprawność techniczną,
- certyfikat ubezpieczeniowy szybowca,
- całość konstrukcji i pokrycia,
- zabezpieczenie elementów montażowych i złącz napędów,
- prawidłowość działania napędów,
- zamykanie i zwalnianie zaczepów startowych,
- działanie przyrządów pokładowych,
- zamykanie o otwieranie osłon kabin,
- działanie hamulca koła oraz stan podwozia,
- pasy załogi,
- sprawność urządzeń i aparatury zabudowanej dodatkowo (np. tlen, radio).

4.1.2. Bezpośrednio przed startem należy sprawdzić:

- zamocowanie bagaży,
- działanie napędów sterów, lotek, hamulców aerodynamicznych, klapki wyważającej oraz zablokowanie hamulców w pozycji „zamknięte”, zamknięcie zaczepu, poprzez kilkakrotne szarpnięcie linki holowniczej przez osobę podczepiającą,
- działanie prędkościomierza (powinien reagować poprawnie na wtłoczenie powietrza dłonią do wlotu dajnika ciśnienia całkowitego, a także na dmuchnięcie na każdy z dajników ciśnienia statycznego),
- włączenie aparatury dodatkowej (w wypadku posiadania takiej na pokładzie) tj. np. odkręcenie zaworów butli tlenowych, włączenie zasilania radiostacji, włączenie barografu itp.,

4.1.3. Po zakończeniu lotów należy:

- oczyścić szybowiec (w miarę potrzeby),
- dokonać przeglądu szybowca, szczególnie podwozia oraz płóz amortyzacyjnych, w razie stwierdzenia usterek spowodować usunięcie ich,
- uzupełnić wpisy w dokumentach szybowca,
- jeżeli szybowiec został zamoczony – usunąć zacieki, opróżnić odwadniacze przewodów ciśnienia statycznego i całkowitego, przesuszyć szybowiec.

4.2. MONTAŻ I DEMONTAŻ

4.2.1. Opis połączenia skrzydła z kadłubem. (Fig. 6)

Skrzydła połączone są z kadłubem przy pomocy okuc głównych (szczegół „A”), posiadających rozprężne sworznie stożkowe w układzie pionowym (3) oraz okuc tylnych (szczegół „B”) posiadających sworzni cylindryczny o układzie poziomym (6).

Montaż skrzydła z kadłubem polega na wsunięciu okuc głównych skrzydeł w okucia kadłubowe, przy równoczesnym wprowadzeniu okucia tylnego, w tylne okucie kadłubowe. Wstępne wzajemne ustawienie okuc głównych skrzydłowych do okuc kadłubowych przeprowadza się za pomocą kołka montażowego. Po zgraniu otworów w okuciach wprowadza się sworznie stożkowe w otwory okuc, przez przekręcanie pokręta (2) ręką. W końcowej fazie dociągania pokręta dokręca się przy pomocy klucza (5) i zabezpiecza się drutem mosiężnym (4).

Sworzni okucia tylnego wprowadza się w zestawione okucia tylne skrzydło-kadłub za pomocą wysuwanego ramienia (7). Po całkowitym wprowadzeniu sworzni (każdego skrzydła oddzielnie) ramiona należy wepchnąć

„w dół”, aż do oporu i zamknąć wzierniki (9). W tym stanie okucia tylne są zabezpieczone.

4.2.2. Opis połączenia usterzenia wysokości z kadłubem. (Fig. 7)

Montaż usterzenia wysokości z kadłubem polega na założeniu usterzenia „od góry” na stożkowy sworzень okucia przedniego (1), zamocowanego do wręgi nr 25 oraz na wprowadzeniu gwintowanego końca śruby (3), osadzonej obrotowo w okuciu statecznika wysokości, w otwór gwintowany okucia (4), zamocowanego do wręgi nr 26. Równocześnie należy wprowadzić sworzень dźwigni napędowej klapki wyważającej w stateczniku w wycięcie dźwigni w kadłubie, doprowadzając w ten sposób do sprzężenia napędu. Po dokręceniu nakrętki motylkowej (2) i śruby (3) należy zabezpieczyć je drutem mosiężnym.

4.2.3. Połączenie napędów lotek, hamulców aerodynamicznych i steru wysokości. (Fig. 8)

UWAGA: BEZPOŚREDNIO PO DOKONANYM MONTAŻU SKRZYDEŁ Z KADŁUBEM ORAZ USTERZENIA WYSOKOŚCI Z KADŁUBEM – POŁĄCZYĆ NAPĘDY LOTEK I HAMULCÓW AERODYNAMICZNYCH. W PŁASZCZYŹNIE PODZIAŁU SKRZYDŁO-KADŁUB ORAZ NAPĘD STERU WYSOKOŚCI W KADŁUBIE POD STATECZNIKIEM.

Napędy lotek i hamulców aerodynamicznych łączy się przy pomocy szybkołącznych popychaczy (szczegół „A”) dostępnych przez wzierniki na górnych powierzchniach przejścia skrzydło-kadłub z lewej i prawej strony kadłuba.

Napęd steru wysokości łączy się przy pomocy szybkołącznej końcówki popychacza (szczegół „B”), do dźwigni napędowej steru wysokości poprzez wziernik pod statecznikiem wysokości z lewej strony kadłuba.

4.2.4. Wyposażenie montażowe:

- kołek prowadzący,
- śrubokręt,
- szczypce uniwersalne,
- drut do zabezpieczenia \varnothing 1 mm.

4.2.5. Zespół montażowy: 5 osób (minimum).

4.2.6. Czas montażu: ok. 20 minut.

4.2.7. czas demontażu: ok. 20 minut.

4.2.8. Tok pracy przy montażu:

Uwagi ogólne:

- zaleca się ustawienie i unieruchomienie kadłuba podstawce profilowej. W wypadku braku podstawki przewidzieć dodatkową osobę do trzymania kadłuba.
 - zaleca się ułożenie skrzydeł po obu stronach kadłuba na podstawkach (tzw. „kobyłkach”), w przypadku braku podstawek należy ułożyć skrzydła płasko na ziemi podkładając zwinięte płótna startowe, koce itp.
 - należy przemyć naftą lub benzyną wszystkie miejsca połączeń okuć skrzydeł, kadłuba i statecznika oraz odpowiednie końcówki łączenia napędów. Przemyte miejsca pokryć cienką warstwą smaru stałego.
- 1) sprawdzić czy są zdjęte lub otwarte wszystkie wzierniki w miejscach połączeń okuć i napędów.
 - 2) sprawdzić czy sworznie stożkowe okuć głównych (lewe i prawe, przy kratownicy partii centralnej kadłuba) są w położeniu całkowicie skręconym (ściągniętym ku sobie).
 - 3) odblokować hamulce aerodynamiczne, poprzez pociągnięcie za odpowiednie końcówki popychaczy w każdym skrzydle (płyty hamulców powinny wystawać ze skrzydeł około 2 cm).
 - 4) unieść dowolne skrzydło, wprowadzając okucia skrzydła do okuć kadłubowych.
 - 5) naprowadzić kołkiem prowadzącym ucha okuć gł. skrzydłowego aż do pokrycia się otworów, z odp. otworami okuć kadłubowych.
 - 6) wprowadzić sworznie okuć głównych przez przekręcenie pokręteł montowanego skrzydła (wyłącznie siłą ręki).
 - 7) wprowadzić w odpowiednie okucia tylny sworzeń cylindryczny, przy pomocy wysuwanego ramienia. Po wprowadzeniu wepchnąć ramię „w dół” aż do oporu.

UWAGA: ZABRANIA SIĘ STOSOWANIA JAKIEGOKOLWIEK PRZEDŁUŻENIA RAMIENIA PRZY WPROWADZANIU SWORZNI TYLNEGO.

- 8) dociągnąć aż do oporu sworznie stożkowe okucia głównego, przy pomocy klucza.
- 9) przystąpić do zmontowania 2-go skrzydła, powtarzając czynności podane od pkt. 4 do pkt. 8.
- 10) wykonując lekkie ruchy końcami obu skrzydeł, dociągnąć ostatecznie pokrętła sworzni głównych (jak w pkt. 8).
- 11) zabezpieczyć drutem mosiężnym klucze okuc głównych obu skrzydeł.
- 12) dźwignię hamulców aerodynamicznych w dowolnej kabinie ustawić w pośrednie położenie.
- 13) połączyć napędy lotek i hamulców aerodynamicznych łącząc odpowiednie końcówki szybkozłącznych popychaczy.
- 14) założyć usterzenie wysokości "od góry" na kadłub, zakładając okucie przednie statecznika na stożkowy sworzeń zamocowany do wręgi nr 25 kadłuba i równocześnie wprowadzając gwintowany koniec śruby tylnego okucia statecznika w otwór gwintowany okucia zamocowanego do wręgi nr 26 kadłuba.
- 15) unieść lekko w górę przednią część statecznika wysokości i doprowadzić do prawidłowego sprzężenia napędu klapki wyważającej.
- 16) dokręcić nakrętkę motylkową przedniego okucia statecznika oraz śruby okucia tylnego – aż do oporu, zabezpieczyć je drutem mosiężnym.
- 17) poprzez wziernik pod statecznikiem wysokości z lewej strony kadłuba, połączyć końcówkę popychacza napędu steru wysokości z dźwignią napędową steru.

UWAGI DODATKOWE:

- ad. pkt.5 – w wypadku dostania się wióra aluminiowego, od kołka prowadzącego do okuć głównych, należy PRZERWAĆ DALSZY MONTAŻ – NIE USUWAĆ WIÓRA Z OKUC GŁÓWNYCH PRZY POMOCY PALCA RĘKI – przy poruszeniu kadłuba lub przesunięciu się montowanego skrzydła względem kadłuba GROZI OBCIĘCIE PALCA ! – wiór usunąć przez przemycie okucia po odjęciu skrzydła.
- ad. pkt.7 – w przypadku niemożliwości wprowadzenia cylindrycznego sworznia tylnego okucia skrzydło-kadłub, przystąpić do montażu skrzydła drugiego z POMINIĘCIEM pkt-u 8. Przed przystąpieniem do czynności opisanej w pkt. 10 wykonując równoczesne ruchy skrzydłami w płaszczyźnie poziomej (MOŻLIWIE MAŁE RUCHY) w przód lub w tył – doprowadzić do wprowadzenia tylnych sworzni cylindrycznych kolejnych skrzydeł.

4.2.9. Tok pracy przy demontażu:

Uwagi ogólne:

- zaleca się przygotowanie wcześniejsze podstawek lub szablonów profilowych w celu ułożenia w nich zdemontowanych skrzydeł i usterezenia wysokości.
- 1) otworzyć limuzynę tylną i pozostawić ją w tylnim skrajnym położeniu. Dźwignię hamulców aerodynamicznych w dowolnej kabinie ustawić w pośrednie położenie.
 - 2) zdjąć wzierniki górne na przejściach skrzydło-kadłub, otworzyć wziernik z lewej strony pod statecznikiem wysokości.
 - 3) rozłączyć napędy lotek i hamulców aerodynamicznych (w płaszczyźnie podziału skrzydło-kadłub) obu skrzydeł oraz steru wysokości poprzez rozłączenie napędu (szybkozłączna końcówka) przez wziernik z lewej strony kadłuba między wręgami nr 25 a 26.
 - 4) usunąć zabezpieczenia (drut mosiężny) z Kluczy przy okuciach głównych oraz z okuć przedniego i tylnego zawieszenia statecznika wysokości.

- 5) zdemontować usterzenie wysokości – w tym celu odkręcić całkowicie nakrętkę motylkową przedniego zawieszenia i śrubę mocującą tylnego zawieszenia – usterzenie zdjąć z kadłuba.
- 6) szybowiec ustawić w poziomie przytrzymując za końce obu skrzydeł, przystąpić do demontażu jednego ze skrzydeł.
- 7) wyprowadzić z okucia tylnego, demontowanego skrzydła, sworznię cylindryczną.
- 8) przystąpić do wyprowadzania sworzni stożkowych okucia głównego, demontowanego skrzydła, przez przekręcanie pokrętła początkowo kluczem, następnie przy pomocy ręki (sworznie stożkowe doprowadzić do całkowitego zbliżenia ku sobie – kręcąc pokrętłem do oporu).
- 9) wykonując lekkie ruchy końcem demontowanego skrzydła, doprowadzić do oddzielenia skrzydła od kadłuba. Zdemontowane skrzydło odłożyć w uprzednio przygotowanym miejscu.

Uwaga: usytuowanie osób demontujących skrzydło winno być następujące:

- po jednej osobie przy każdym końcu skrzydeł,
- jedna osoba przy krawędzi natarcia przykadłubowego demontowanego skrzydła,
- jedna osoba przy krawędzi spływu żebra przykadłubowego demontowanego skrzydła,
- jedna osoba w kabinie szybowca (przekręcanie pokrętła sworzni głównych).

- 10) zdemontować skrzydło pozostałe wykonując analogiczne czynności wg punktów 7, 8 i 9.

Uwaga: przynajmniej jedna osoba winna zabezpieczać kadłub, aby nie przewrócił się po odjęciu drugiego skrzydła.

4.3. OBSŁUGA STARTOWA

4.3.1. Otwieranie limuzyn.

Przedniej – poprzez okienko z lewej strony przestawić zamek limuzyny ruchem kołowym w przednie położenie. Limuzynę odchylić w prawo w skrajne położenie ustalone długością linki zabezpieczającej.

Tylnej – zamek limuzyny znajdujący się z lewej strony przy prowadnicy ugiąć w stronę oszklenia wyprowadzając pazur zamka z otworu w prowadnicy. Odsunąć limuzynę w skrajne tylne położenie.

4.3.2. Zamykanie limuzyn – odbywa się przez wykonanie podobnych czynności jak przy otwieraniu – w odwrotnej kolejności.

4.3.3. Przystawianie pedałów w pierwszej kabinie.

Każdy pedał tj. lewy i prawy jest ustawiany w żądane położenie oddzielnie. Chcąc przestawić pedał w inne położenie, należy pociągnąć w kierunku „do wewnątrz” skobel sworzni blokującego i ustalić położenie części ruchomej wsuwając lub wysuwając odpowiednio. Część ruchomą pedału zabezpieczyć sworzniem blokującym trafiając nim w odpowiedni otwór.

4.3.4. Zaczepianie linki holowniczej.

- 1) wprowadzić pierścień linki holowniczej do zaczepu i pociągnąć ciężło zapinające do oporu.
- 2) zaczepiając linkę wyciągarkową do zaczepu dolnego, postąpić analogicznie jak w pkt 1.

Uwagi dodatkowe:

- przy zapinaniu zaczepu dolnego wskazane jest opuszczenie tyłu kadłuba „do ziemi”
- przez pociągnięcie uchwyty zwalniającego w kabinie **OBYDWA ZACZEPY ZWALNIANE SĄ JEDNOCZEŚNIE**. Zaczepiając linkę holowniczą do zaczepu przedniego **NIE ZACHODZI KONIECZNOŚĆ** zapięcia zaczepu dolnego i odwrotnie.
- **PO ZACZEPIENIU LINKI HOLOWNICZEJ SPRAWDZIĆ ZAPIĘCIE ZACZEPU PRZEZ KILKAKROTNE SZARPNIĘCIE LINKA.**

4.3.5. Ochrona szybowca przed wilgocią.

Unikać zamoczenia szybowca. W wypadku zamoczenia szybowca wytrzeć go szmatami flanelowymi oraz usunąć zacieki. Przesuszyć szybowiec możliwie jak najprędzej (z otwartymi hamulcami, limuzyną i wziernikami).

Na ziemi chronić szybowiec przez nałożenie odpowiednich pokrowców nieprzemakalnych (w wypadku ich posiadania).

4.3.6. Kotwiczenie szybowca.

- 1) ustawić szybowiec skrzydłem pod wiatr.
- 2) koniec skrzydła od strony wiatru przytwierdzić do ziemi na wysokości 10 – 20 cm nad poziomem gruntu.
- 3) Przytwierdzić do ziemi dodatkowo tył kadłuba za płozę tylną (w wypadku prędkości wiatru powyżej 6 m/s).
- 4) Unieruchomić stery przez opięcie drążka sterowego w kabinie pasami pilota.
- 5) Hamulce aerodynamiczne całkowicie otworzyć.

Uwaga: Przeznaczone miejsca do kotwiczenia:

- zaczep startowy przedni,
- płoza tylnia,
- otwory kotwiczne w zakończeniu skrzydła

4.3.7. Transport szybowca po lotnisku.

Szybowiec można holować na kółku podczepiając linę holowniczą do zaczepu startowego przedniego. Prędkość holowania nie powinna być większa od prędkości idącego człowieka. W wypadku transportu kilku szybowców jednocześnie, za urządzeniem holowniczym przewidzieć osoby asekurujące przy kabinach szybowców będących na pozycji drugiej i każdej dalszej (możliwość wyczepienia się).

4.3.8. Pompowanie pneumatyka koła.

Zawór pneumatyka koła jest dostępny z prawej strony piasty, po zdjęciu osłony blaszanej mocowanej wkrętami (ciśnienie 3 atm.).

4.4. TRANSPORT KOŁOWY NA WOZIE TRANSPORTOWYM

Celem przygotowania szybowca zdemontowanego do transportu należy:

- 1) Rozprężyć sworznie główne, w partii centralnej kadłuba, aż do całkowitego ich unieruchomienia.
- 2) Unieruchomić złącza napędów lotek, hamulców aerodynamicznych i steru wysokości (powiązać).
- 3) Drażek sterowy w kabinie unieruchomić opinając go pasami pilota.
- 4) Zablokować ustalaczami lotki i ster kierunku.
- 5) Unieruchomić wszystkie luźne przedmioty w kabinach jak również w bagażniku górnym szybowca.
- 6) Zamknąć i sprawdzić zamknięcie obu limuzyn, założyć pokrowiec na limuzyny.
- 7) Założyć na skrzydła, kadłub i usterzenie wysokości pokrowce płócienne i nieprzemakalne.

4.5. PILOT I PASAŻER W KABINIE

Obydwie kabiny szybowca „BOCIAN – 1E” są bardzo wygodne i przestronne. Dla wysokich pilotów (ok. 2 m wzrostu) lub pasażerów, wskazane jest stosowanie możliwie płaskiego spadochronu. Pilot niskiego wzrostu (1,5 do 1,6 m wzrostu) powinien zaopatrzyć się w poduszkę grubości ok. 10 cm, w celu podłożenia jej pomiędzy spadochron a płócienne oparcie kabiny. Zapewni mu ona sprawniejsze manewrowanie sterami i dźwigniami. Obszerna kabina pilota i pasażera jest bardzo istotna w wypadku eksploatacji szybowca w zimie lub w warunkach falowych. Pilot planując lot w niskich temperaturach może dostatecznie ciepło ubrać się, mając przy tym dostateczną swobodę ruchów w kabinie. Wykorzystując szybowiec w falowych lotach wysokościowych „solo”, dysponujemy dodatkowym ciężarem użytecznym (waga pasażera), dzięki któremu można wyposażyć szybowiec w dodatkowe urządzenia jak np. większy zapas tlenu, specjalne urządzenia radionawigacyjne itp.

Duże przeszklenie przodu szybowca, jak również wykonanie oszklenia metodą podciśnieniową zapewnia doskonałą widoczność zarówno z pierwszego jak i drugiego siedzenia. Dodatkowo lekko pochylony przód szybowca „ku dołowi” podczas lotu sprzyja bardzo dobrej widoczności z kabiny instruktora-pasażera. Dużych rozmiarów limuzyna stwarza warunki silnego nasłonecznienia

podczas lotu – należy pamiętać o wyposażeniu się w przeciwsłoneczne okulary ochronne oraz odpowiednie nakrycia głowy.

PALENIE TYTONIU W KABINACH SZYBOWCA JEST ZABRONIONE.

4.6. LOT PIERWSZY SAMODZIELNY I ZAPOZNAWCZY

Lot pierwszy samodzielny. Pilot wyszkolony w pilotażu podstawowym metodą dwusterową na „BOCIANIE – 1E” powinien wykonać pierwszy samodzielny lot wg następującego programu:

- krążenie płytkie przy prędkości ok. 80 km/h,
- lot na małej prędkości (ok. 65 km/h),
- manewrowanie hamulcami aerodynamicznymi,
- lot na zwiększonej prędkości (maksimum 110 km/h),
- podejście do lądowania wykonać na prędkości 80 – 85 km/h.

Lot zapoznawczy dla pilotów o dużym doświadczeniu program lotu zapoznawczego powinien być rozszerzony i przewidywać:

- dłuższy lot termiczny (ok. 2 godzin), lub w przypadku braku odpowiednich warunków meteorologicznych, hol na wysokość 800 – 1000 m.
- lot na dużej prędkości (180 km/h)

Uwagi:

- 1) Piloci o bardzo małym doświadczeniu winni wykonywać lot zapoznawczy wg programu jak dla lotu pierwszego samodzielnego.
- 2) **KONIECZNIE NALEŻY ZAPOZNAĆ PILOTÓW, W LOCIE, ZE ZJAWISKIEM DRGANIA TYŁU SZYBOWCA PODCZAS LOTU Z OTWARTYMI HAMULCAMI AERODYNAMICZNYMI – SZCZEGÓLNIE ZAŚ PODCZAS WYKONYWANIA ŚLIZGU PRZY OTWARTYCH HAMULCACH.**
- 3) Podczas lądowania przyziemiać na zamkniętych hamulcach aerodynamicznych lub **NAJWYŻEJ** otwartych „do połowy”. Po przyziemieniu hamulce otworzyć całkowicie i hamować koło.

4.7. PILOTAŻ

Szybowiec SZD-9bis 1E „BOCIAN”, zarówno w locie z pasażerem jak i „solo”, charakteryzuje się bardzo poprawnymi i przyjemnymi własnościami pilotażowymi. Na szczególne podkreślenie zasługuje:

- przyjemny i krótki start (dzięki wysuniętemu podwoziu),
- dobra skuteczność sterów w pełnym zakresie prędkości użytkowania,
- łatwe pilotowanie szybowca zarówno z pierwszej jak i z drugiej kabiny,
- nie męczące w locie pozycja pilota i pasażera,
- szybowiec nie jest „nerwowy” w sterowaniu, co jest szczególnie ważne podczas szkolenia, a także w lotach chmurowych,
- doskonała widoczność z pierwszego i drugiego siedzenia, szczególnie ważne przy manewrach i lądowaniu w terenach przygodnych (poza lotniskiem),
- bardzo dobre warunki porozumiewania się instruktora z uczniem podczas lotu szkolnego,
- bezpieczny lot na małe prędkości, bez tendencji wejścia szybowca w korkociąg w sposób niesygnalizowany.

4.7.1. Lot na holu za samolotem

W locie na holu za samolotem szybowiec zachowuje się prawidłowo. Przy starcie nie wykazuje tendencji do pochylania się na skrzydło i zmian kierunku. Dzięki wysokiemu podwoziu start jest bardzo łatwy, szybowiec odrywa się od ziemi przy prędkości 60 - 65 km/h. Skuteczność lotek w fazie rozbiegu, jak również skuteczność lotek i sterów we wszystkich fazach lotu jest bardzo dobra. Możliwy i pod względem skuteczności sterów, bezpieczny, jest również lot na holu w warunkach silnej turbulencji np. w rotorach falowych. Właściwa prędkość holowania za samolotem wynosi 100 km/h, a najmniejsza zalecana 90 km/h. Poniżej 90 km/h (podczas holu) odczuwa się zmniejszoną sterowność na lotki i skłonność do przechyleń. Dla pilotów lekkich i średnich – wskazane jest w locie na holu całkowite wychylenie klapki trymera w kierunku „ciężki na łeb”. Dla pilotów ciężkich – „neutralne” położenie.

**START I LOT ZA SAMOLOTEM WYKONUJE SIĘ WYŁĄCZNIE PRZY
UŻYCIU PRZEDNIEGO ZACZEPU.**

4.7.2. Start za wyciągarką

Start za wyciągarką wykonuje się przy użyciu dolnego lub przedniego zaczepu. Bardziej przyjemny i prawidłowy przebieg lotu wznoszącego uzyskuje się przy starcie za dolnym zaczepem. Właściwa prędkość przy wznoszeniu się na lince wyciągowej wynosi 90 – 100 km/h. Szybowiec jest łatwy w utrzymaniu kierunku podczas lotu na lince wyciągowej. Pilotuje się łatwo z obu kabin.

4.7.3. Lądowanie

Dzięki dobrej widoczności z obu kabin lądowanie nie następuje z żadnymi trudnościami. Manewrowanie do lądowania dzięki skutecznym hamulcom aerodynamicznym jest łatwe. Przyziemiać, podczas lądowania, należy przy zamkniętych hamulcach aerodynamicznych. Lub otwartych najwyżej „do połowy”. Dobięg jest stosunkowo krótki z uwagi na możliwość podejścia do lądowania na małej prędkości. Hamulec koła jest przy właściwej regulacji skuteczny. Należy unikać lądowania pod zbyt stromy stok (powyżej 20°) – z uwagi na możliwość obsunięcia się szybowca do tyłu. W wypadku lądowania pod stok, po zatrzymaniu się należy hamulce całkowicie otworzyć w celu zahamowania koła.

4.7.4. Używanie hamulców aerodynamicznych w locie

Hamulce aerodynamiczne służą do zwiększenia prędkości opadania i ograniczenia prędkości lotu nurkowego. Przy prędkości powyżej 150 km/h hamulce otwierać powoli. Swobodne manewrowanie hamulcami jest możliwe w zakresie prędkości do 180 km/h. W locie ze znacznymi przeciążeniami dodatkimi może nastąpić sytuacja uniemożliwiająca zamknięcie hamulców – należy wtedy zmniejszyć przeciążenie przez lekkie wychylenie drążka „w przód”. Po spowodowaniu tym manewrem „odgięcia” skrzydeł szybowca w dół – hamulce dadzą się łatwo zamknąć.

4.7.5. Przecignięcie

Prędkość przecignięcia w locie prostym wynosi ok. 60 km/h (od 58 do 66 km/h w zależności od położenia środka ciężkości). W fazie przecignięcia szybowiec przepada symetrycznie zachowując przy tym dostateczną sterowność poprzeczną do zapobieżenia zwałenia się szybowca „na skrzydło”. Przy dowolnym zmniejszaniu prędkości (w locie prostym lub w krążeniu) występuje lekkie drżenie kadłuba. Zjawisko to sygnalizuje bliskość przecignięcia przy wystarczającej jeszcze sterowności do zapobieżenia niezamierzonego wejścia szybowca w korkociąg.

4.8. WSKAZÓWKI DLA KALKULACJI PRZELOTOWEJ

Szybowiec „BOCIAN 1E” posiada analogiczne własności lotne pod względem osiągnięć jak szybowiec serii poprzedniej tj. 1D. Nadaje się tym samym do wykonywania lotów wyczynowych, przy wykorzystaniu wszelkiego rodzaju wznoszeń. Ogólnie – szybowiec „BOCIAN” jest znany i ceniony jako szybowiec wyczynowy. Uzyskano na nim szereg doskonałych wyników, w tym również i rekordów międzynarodowych – zarówno w przelotach jak i lotach wysokościowych.

Na szybowcu znajduje zastosowanie obrotowy krążek z naniesionymi prędkościami „przeskokowymi”, na wariometrze o zakresie wskazań ± 5 m/sek.

Odpowiednie dla wskazań wariometru wartości prędkości „przeskokowych” podaje poniższa tabelka.

(UWAGA: tylko dla wariometru ± 5 m/s – ze skalą metryczną)

Skala wariometru m/s	0	-1,0	-2,0	-3,0	-4,0	-5,0	-6,0
Prędkość odp. Na krążku km/h	80	85	95	110	120	130	140

Przy korzystaniu z krążka należy:

- utrzymywać prędkości lotu („przeskoku” między kominami termicznymi) zgodne ze wskazywanymi strzałką wariometru na krążku ruchowym.
- ustawiać krążek znakiem początkowym „80”, na średnie wznoszenie termiczne na dodatniej skali wariometru.

UWAGA: Przy nastawianiu krążka znakiem początkowym „na zero” – lecąc z prędkościami wskazywanymi realizujemy lot na najlepszym zasięgu.

(TYLKO DLA WARUNKÓW BEZWIETRZNYCH)

Wykonując przelot termiczny przy wykorzystaniu „krążka prędkości przeskokowych”, orientacyjnie prędkość przelotowa na trasie uzyskana w zależności od średnich wznoszeń termicznych przedstawiona jest w poniższej tabelce.

Średnia wznoszenia w kominie term. W_k [m/s]	0,5	1,0	1,5	2,0	4,0
Prędkość przeskokowa V_a [km/h]	90	95	105	112	140
Średnia prędkość przelotowa na trasie V_p [km/h]	30	45	55	62	85

5. SYTUACJE NIEBEZPIECZNE I AWARYJNE

5.1. LOT Z NIESPRAWNYMI PRZYRZĄDAMI

W razie stwierdzenia niesprawności prędkościomierza nie wolno wykonywać akrobacji i lotu bez widoczności ziemi. Jeżeli niesprawność prędkościomierza wystąpi podczas lotu w chmurze należy lecieć na małej prędkości, kontrolując ją wg akustyki szybowca oraz „wyczucia” pilota. Lecieć możliwie po prostej unikając dużych zmian prędkości. W wypadku trudności w utrzymaniu prędkości i lotu prostego – otworzyć hamulce aerodynamiczne i w ten sposób opuścić chmurę.

Jeżeli podczas lotu w chmurze nastąpi niesprawność zakrętomierza – należy BEZWZGLĘDNIIE otworzyć hamulce aerodynamiczne i starać się opuścić chmurę w locie prostym, wykorzystując wskazania busoli i chyłomierza poprzecznego.

5.2. LOT Z NIESPRAWNYMI STERAMI

W razie stwierdzenia niesprawności jednego z napędów bez zupełnej straty panowania nad szybowcem, pilot powinien spróbować sterowania zastępczego:

- sterem kierunku zamiast lotkami,
- lotkami zamiast sterem kierunku,
- klapką wyważającą zamiast sterem wysokości (sterowanie klapką daje efekt odwrotny jeśli nastąpiła blokada steru wysokości oraz normalny – jeśli nastąpiło zerwanie napędu).

Jeżeli powyższe próby nie zapewniają możliwości kontrolowanego doprowadzenia szybowca do lądowania **NALEŻY SKAKAĆ ZE SPADOCHRONEM.**

UWAGA:

Przy zerwaniu się jednej z linek steru kierunku, nastąpi samoczynne całkowite wychylenie się steru kierunku w skrajne położenie. W tej sytuacji należy (w zależności która linka została zerwana) przełożyć odpowiednią rękę w tył do drugiej kabiny (w wypadku lotu bez pasażera) poprzez szczelinę pomiędzy burtą kadłuba, a płótnem oparcia i ciągnąc za pedał steru w drugiej kabynie spowodować ustawienie się steru kierunku w neutralnym położeniu. Lądować wykonując możliwie płaskie zakręty, w razie konieczności prowadzić szybowiec lewą ręką.

5.3. ZRZUT LIMUZYNY I SKOK ZE SPADOCHRONEM

5.3.1. Obowiązek opuszczenia szybowca

Opuszczenie szybowca stanowi obowiązkowy ratunek pilota i pasażera, gdy nie ma możliwości kontrolowanego sprowadzenia szybowca do lądowania.

Np.:

- w razie awarii technicznej uniemożliwiającej pilotowanie szybowca,
- w razie zupełnego odcięcia powrotu na ziemię przez chmury przylegające do ziemi,
- w razie pożaru szybowca w locie,
- w razie zasadniczej niedyspozycji pilota w czasie lotu (np. utraty wzroku).

Decyzję opuszczenia szybowca i skoku ze spadochronem podejmuje pilot, w czasie lotów szkolnych instruktor. Pasażer zobowiązany jest wykonać bezwzględnie polecenie pilota w tym zakresie. Pasażer winien skakać w pierwszej kolejności.

5.3.2. Awaryjny zrzut limuzyny

Zrzut awaryjny limuzyny pierwszej kabiny następuje przez równoczesne przestawienie zamków limuzyny w PRZEDNIE SKRAJNE POŁOŻENIE. Zamek normalny znajduje się z lewej strony na szkielecie limuzyny (dźwignia zakończona okrągłą gałką). Zamek awaryjny znajduje się po prawej stronie na szkielecie limuzyny (dźwignia zakończona okrągłą gałką).

Po przestawieniu zamków „do przodu” należy odepchnąć limuzynę na bok w dowolną stronę.

UWAGA: Z KABINY INSTRUKTORA- PASAŻERA MOŻNA SPOWODOWAĆ ZRZUT AWARYJNY PIERWSZEJ KABINY. Służy do tego celu zdublowany system zamków opisany wyżej, dostępny z drugiej kabiny.

5.3.3. Opuszczenie szybowca

Czynności podczas skoku z pierwszej kabiny:

- 1) puścić drążek sterowy,
- 2) odblokować zamki limuzyny (równocześnie) i przestawić je w skrajne przednie położenie,
- 3) oburącz odepchnąć limuzynę „w bok” w dowolną stronę w zależności od sytuacji,
- 4) podkurczyć nogi,
- 5) rozpiąć pasy,
- 6) skakać w stronę ewentualnego obrotu szybowca.

Czynności podczas skoku z drugiej kabiny:

- 1) puścić drążek sterowy,
- 2) odblokować zamek limuzyny,
- 3) odepchnąć limuzynę silnie w tył,
- 4) rozpiąć pasy,
- 5) skakać w stronę ewentualnego obrotu szybowca.

5.3.4. Postępowanie w przypadkach szczególnych

- Jeżeli limuzyna nie pozwala się odrzucić należy **ZNISZCZYĆ** oszklenie dostępnymi sposobami, rozbijając je lub łamiąc od strony okienka.
- Jeżeli skok następuje na wysokości poniżej 200m należy otworzyć spadochron natychmiast po skoku tak, aby nie zaczepić jednak o fragmenty konstrukcji szybowca.
- Na wysokości przekraczającej 5000m n.p.m. lub w strefie silnego wznoszenia należy – jeśli jest to możliwe – pozostać w kabinie do czasu opadnięcia szybowca na bezpieczną wysokość. Niewskazany jest w tej sytuacji skok z dużym opóźnieniem ze względu na możliwość odmrożenia ciała oraz zamroczenia spowodowanego brakiem tlenu.

5.4. LĄDOWANIE W WYSOKIEJ ROŚLINNOŚCI

Lądowanie w wysokiej roślinności (np. w zbożu, trawie, kukurydzy itp.) należy wykonywać tylko w wypadkach nieuniknionych. Lądowanie takie jest NIEBEZPIECZNE i prowadzi z reguły do uszkodzenia szybowca.

W przypadku konieczności takiego lądowania należy:

- traktować powierzchnię roślinności jako płaszczyznę przyziemienia,
- „przyziemiać” możliwie na małej prędkości, unikając jednak zbyt niskiego opuszczenia tyłu kadłuba,
- „przyziemiać” tylko na ZAMKNIĘTYCH hamulcach aerodynamicznych,
- sterować lotkami precyzyjnie, doprowadzając do równoległego ustawienia szybowca w stosunku do płaszczyzny roślinności,
- przed lądowaniem **DOCIĄGNAĆ MOCNO PASY PLECOWE.**

6. RYSUNKI I WYKRESY

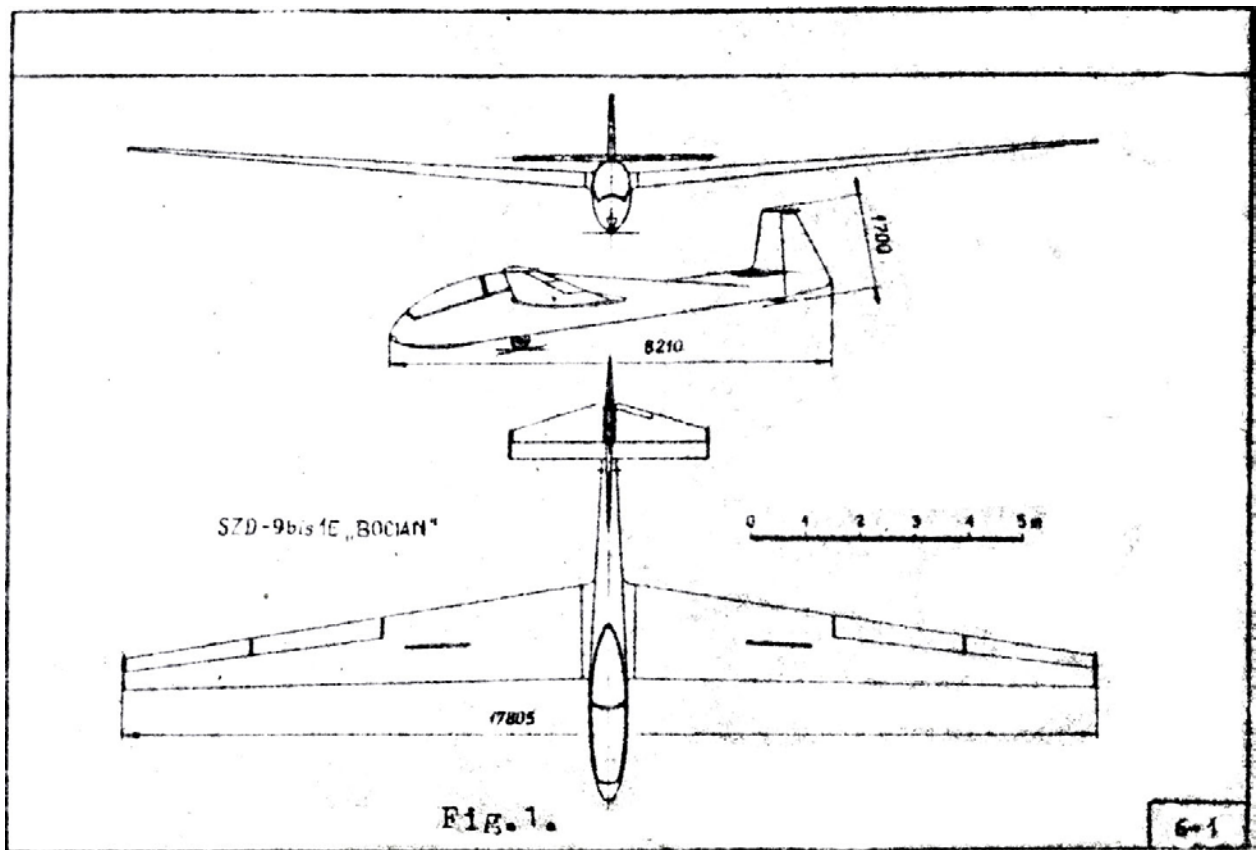


Fig.1 – Szybowiec SZD - 9bis 1E „BOCIAN”

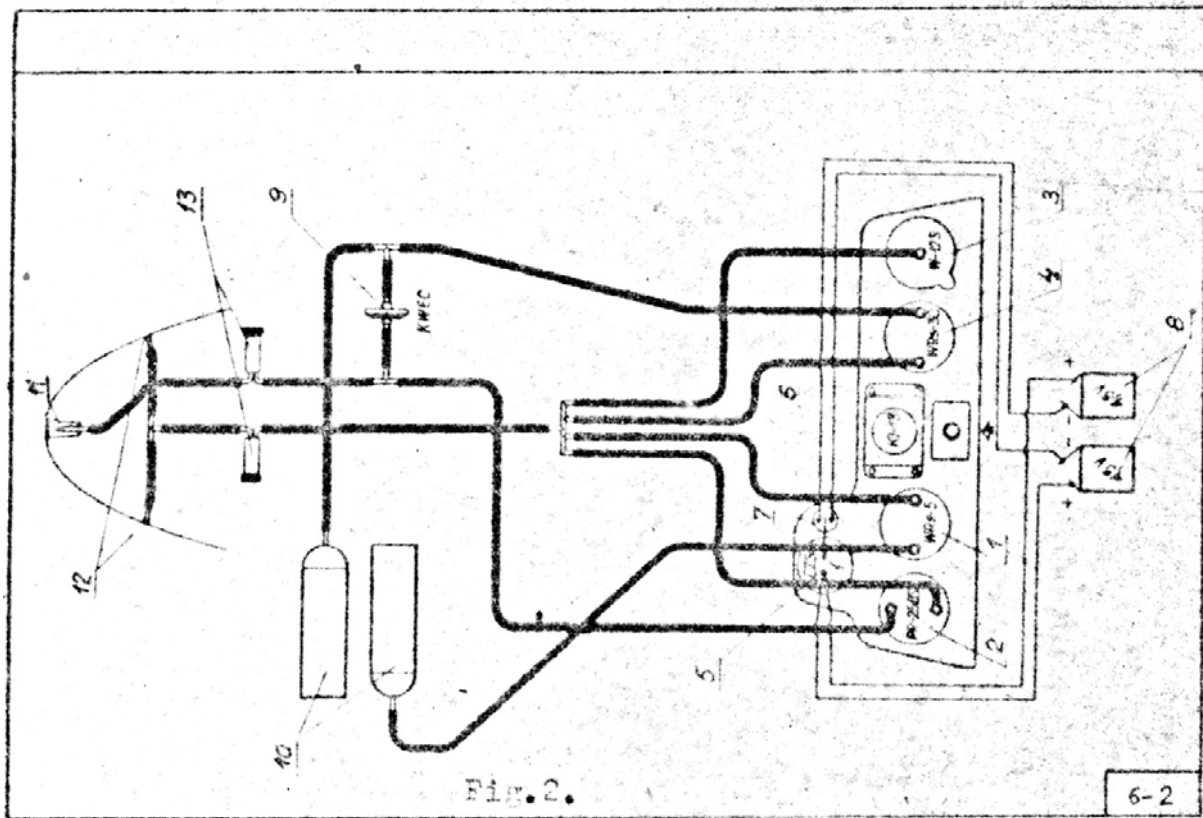


Fig.2 – Schemat instalacji przyrządów pokładowych.

- 1 - wariometr energii całkowitej (± 5 m/s)
- 2 - prędkościomierz
- 3 - wysokościomierz
- 4 - wariometr (± 30 m/s)
- 5 - zakrętomierz elektryczny
- 6 - busola
- 7 - wyłącznik zakrętomierza
- 8 - baterijki zakrętomierza
- 9 - puszka kompensacyjna wariometru energii całkowitej
- 10 - naczynia wyrównawcze wariometrów
- 11 - dajnik ciśnienia całkowitego w dziobie kadłuba
- 12 - dajniki ciśnienia statycznego
- 13 - odwadniacze

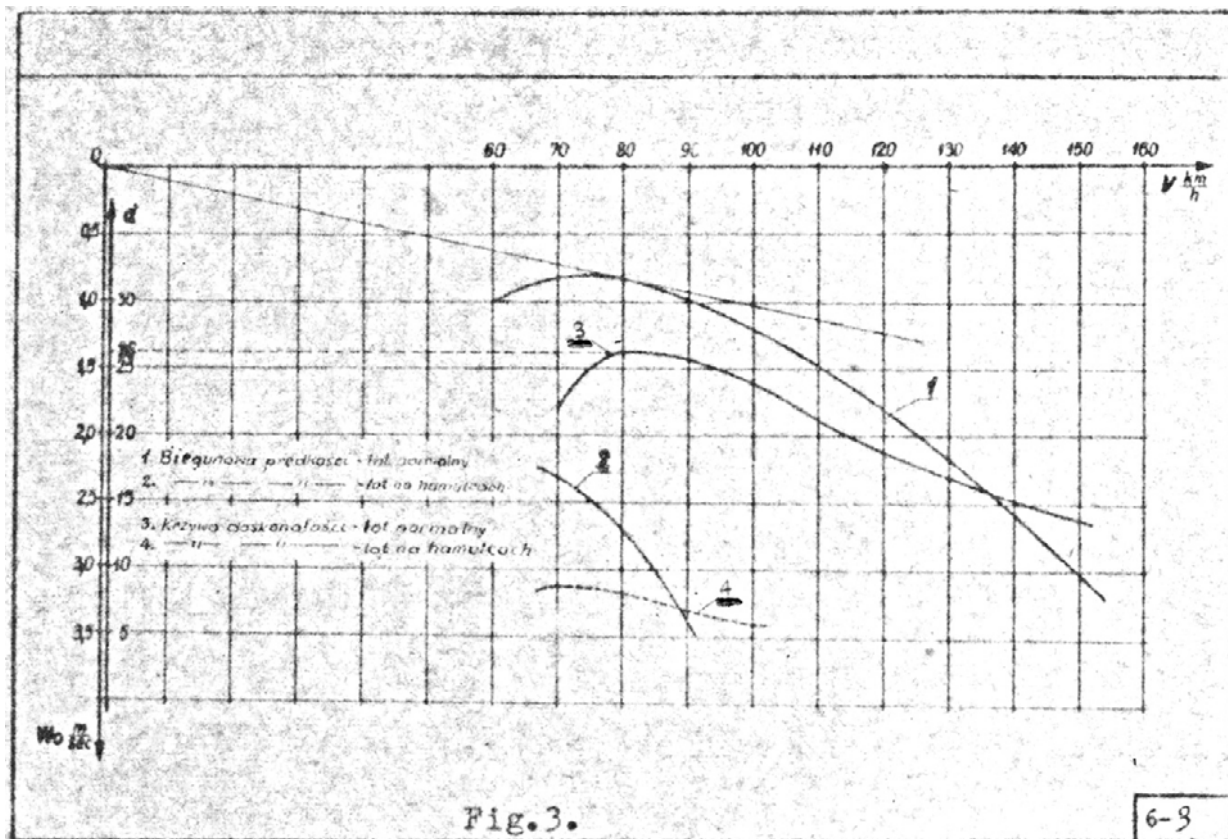


Fig.3 Osiągi szybowca SZD - 9bis 1E „BOCIAN”.

- 1 - bieżunowa prędkości – lot normalny
- 2 - bieżunowa prędkości – lot przy otwartych hamulcach aerodyn.
- 3 - krzywa doskonałości – lot normalny
- 4 - krzywa doskonałości - lot przy otwartych hamulcach aerodyn.

Fig .4 – Rysunek wycofany z instrukcji.

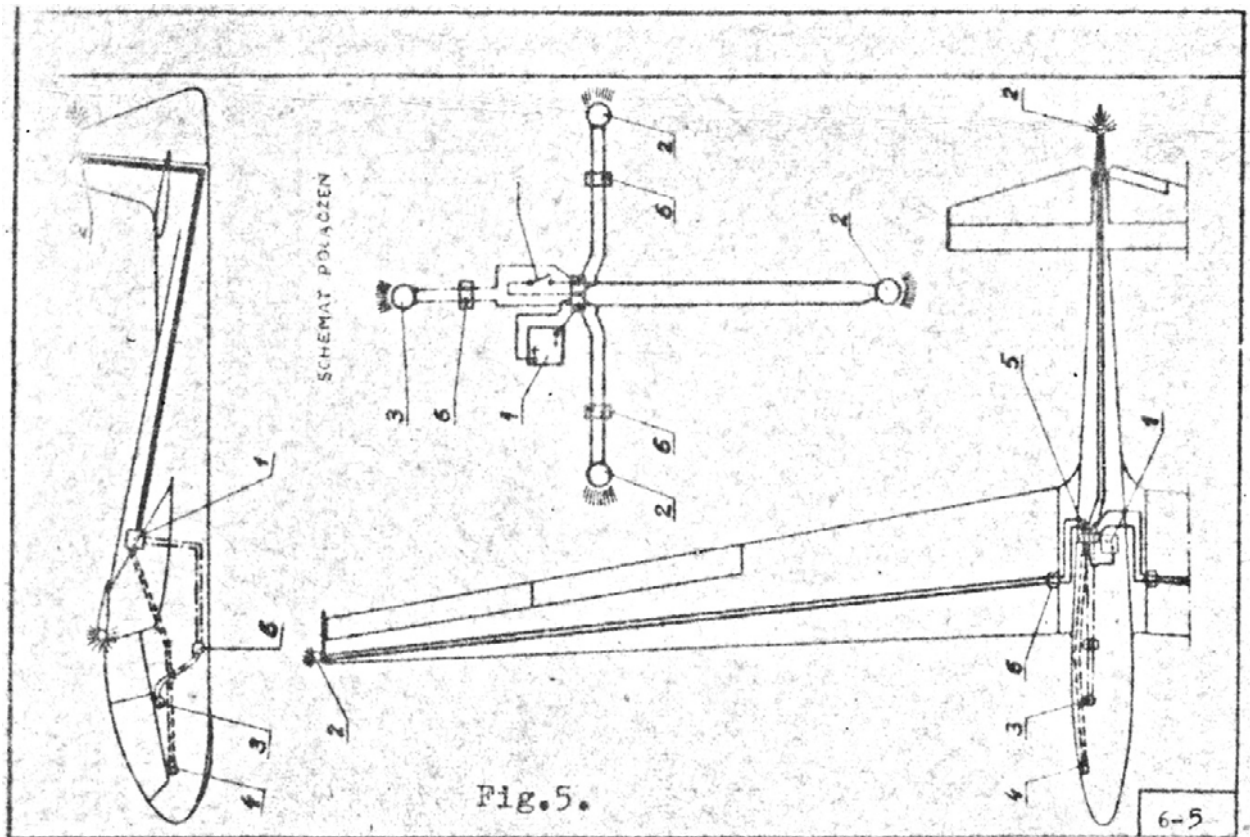


Fig.5 Schemat i rozmieszczenie instalacji oświetleniowej

- 1 - akumulator pokładowy
- 2 - światła pozycyjne
- 3 - oświetlenie tablicy przyrządów pokładowych
- 4 - włącznik (wraz z bezpiecznikiem) instalacji
- 5 - mostek łączący
- 6 - złącza

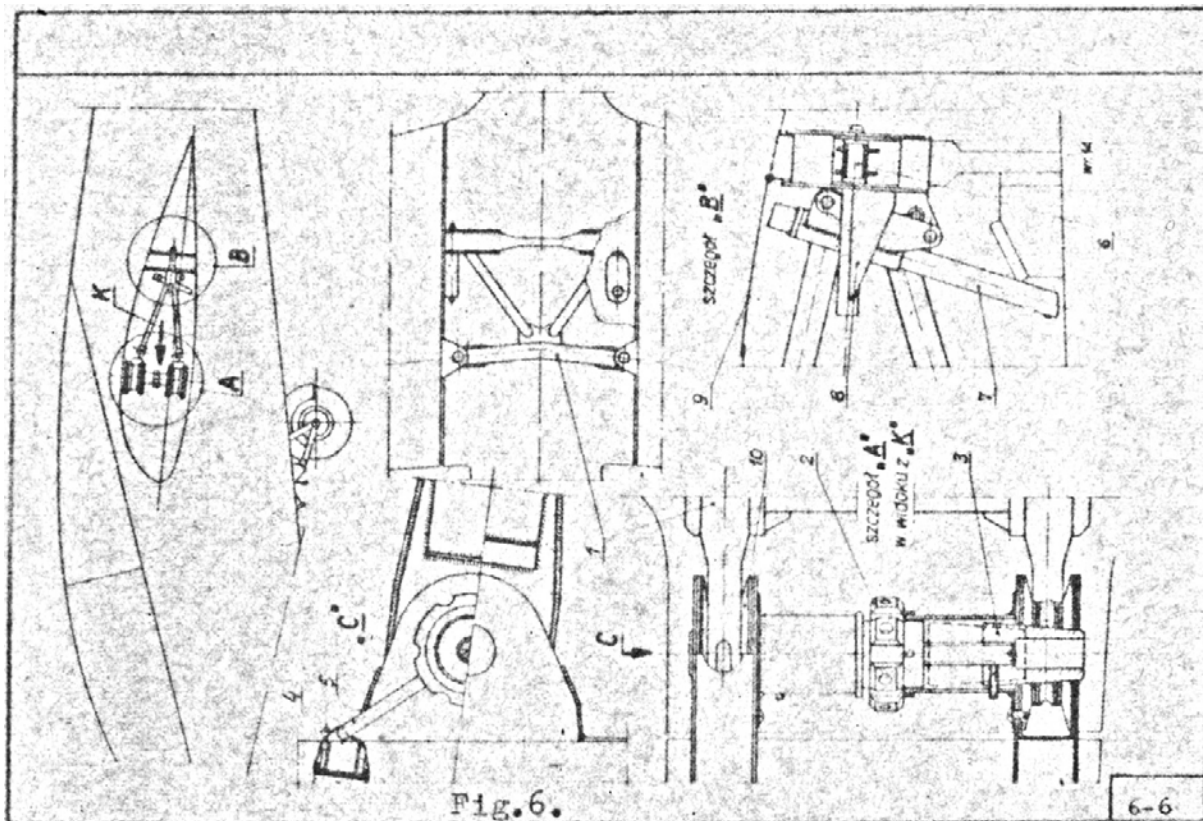


Fig.6 Montaż skrzydła

- 1 - okucia główne nośne kadłubowe (partia centralna)
- 2 - pokrętło sworzni głównych
- 3 - sworzeń stożkowy okuc głównych
- 4 - drut zabezpieczający
- 5 - klucz
- 6 - sworzeń cylindryczny tylni
- 7 - ramię sworznia tylnego
- 8 - okucie nośne tylne kadłubowe
- 9 - wżernik górny
- 10 - okucie główne skrzydłowe

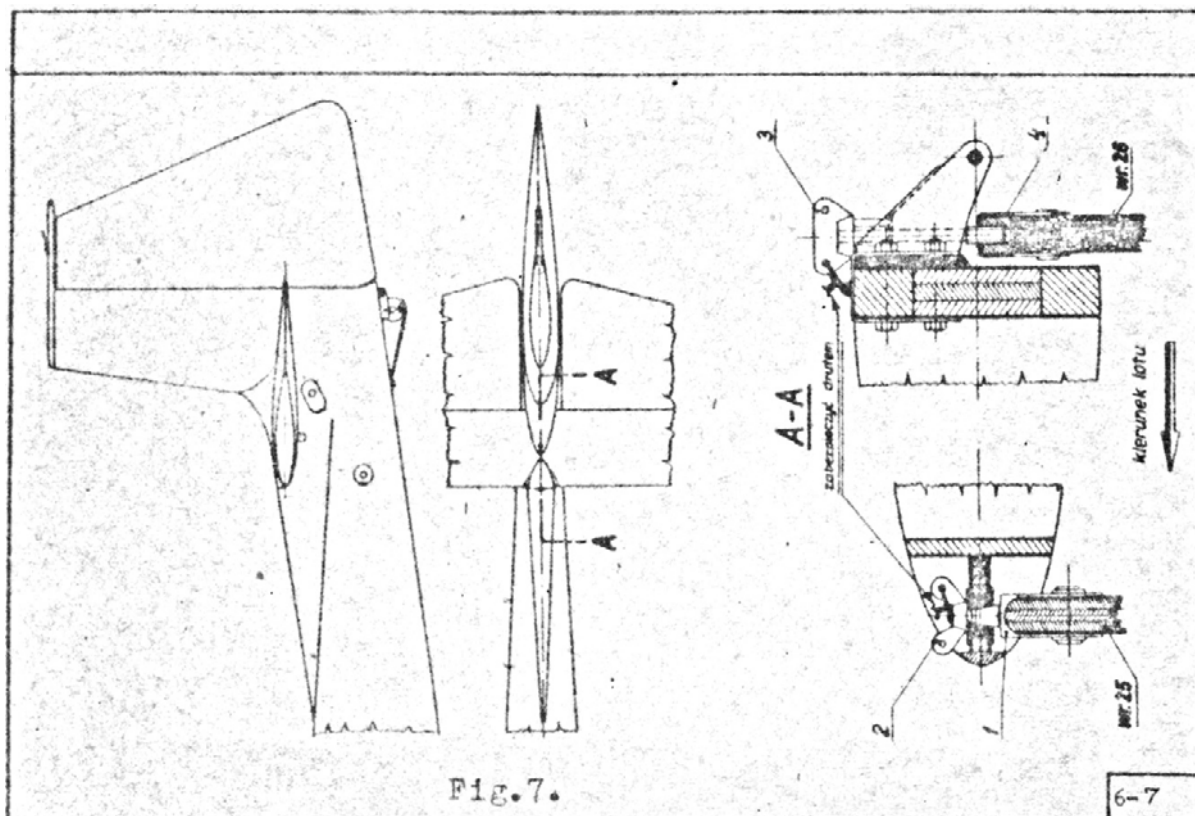


Fig.7 Montaż usterzenia wysokości

- 1 - okucie przednie na wřędze nr 25
- 2 - nakrętkę motylkową okucia przedniego
- 3 - pokrętkę śruby tylnego zawieszenia
- 4 - okucie tylne na wřędze 26

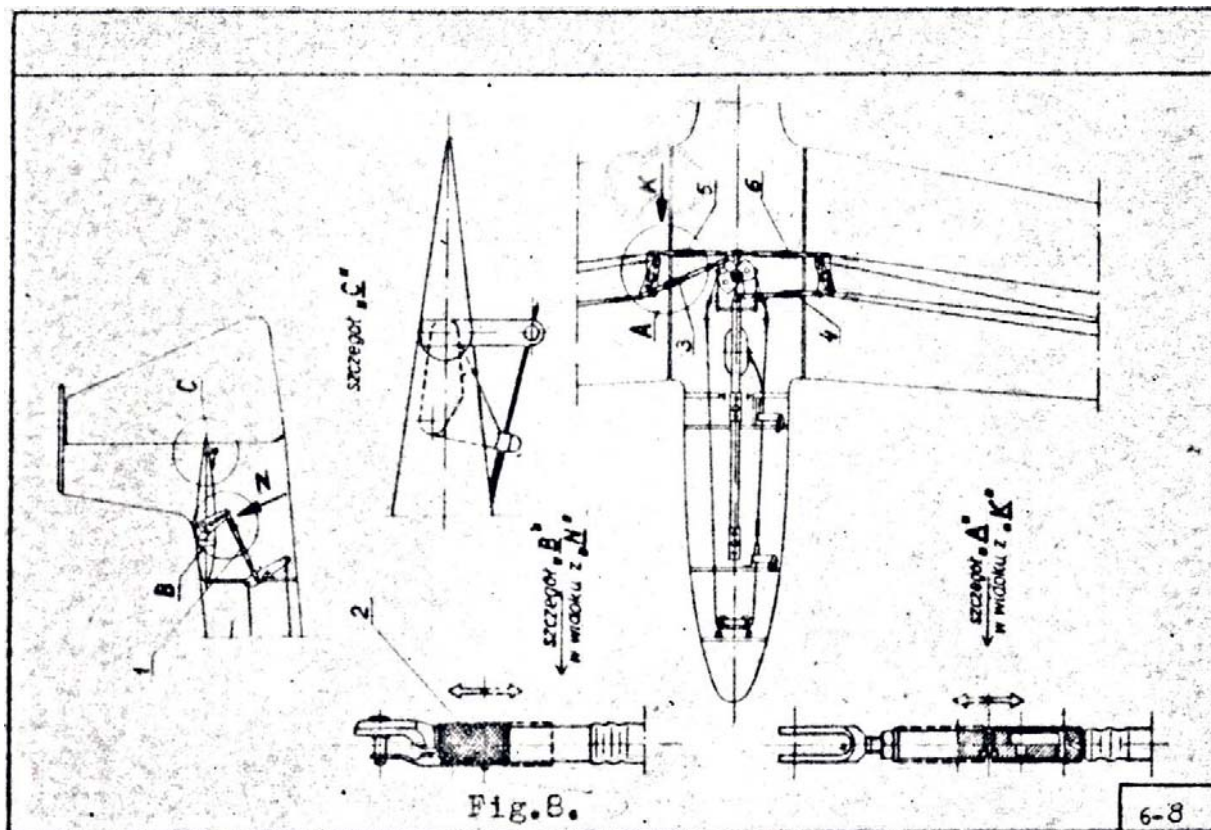


Fig.8 Połączenie napędów steru wysokości

- 1 - popychacz steru wysokości
- 2 - końcówka szybkozłączna popychacza steru wysokości
- 3 - popychacz szybkozłączny napędu hamulców aerodynamicznych
- 4 - popychacz szybkozłączny napędu hamulców aerodynamicznych
- 5 - popychacz szybkozłączny napędu lotek
- 6 - popychacz szybkozłączny napędu lotek

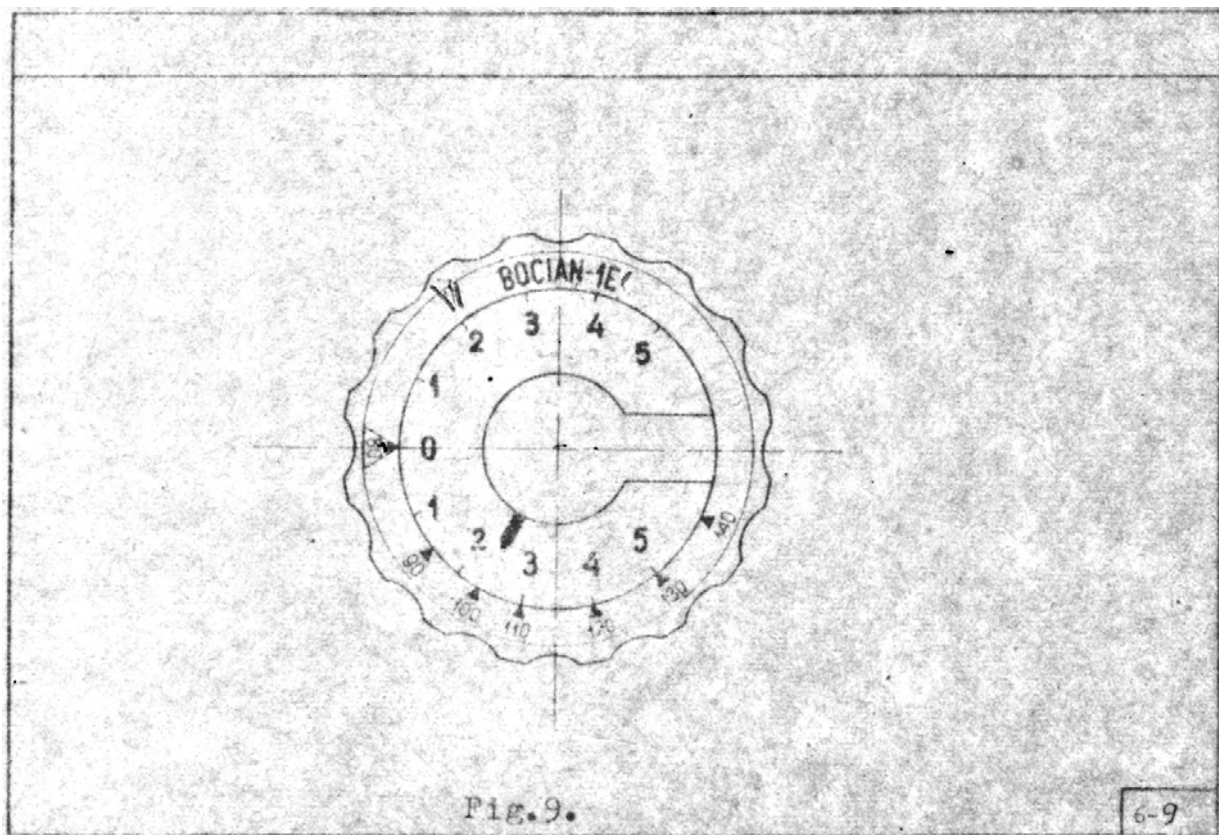


Fig.9 Tarcza wariometru energii całkowitej, z obrotowym krążkiem prędkości przeskokowych, dla szybowca SZD – 9bis 1E „BOCIAN”

ZAŁĄCZNIK Nr 1

Do instrukcji użytkowania w locie

Dotyczy aparatury radiowej RS-3, akumulatora 6R10N

Niniejszy załącznik obowiązuje szybowce, na których zabudowano radiostację RS-3 zgodnie z załącznikiem nr 2 Opisu Technicznego, Instrukcji Obsługi Technicznej, Terminarza prac okresowych dotyczącym zabudowy aparatury radiowej RS-3.

SPIS TREŚCI

- 1.1. Opis instalacji RS-3
- 2.1. Montaż i demontaż radiostacji
- 3.1. Ciężary aparatury RS-3
- 4.1. Szkic usytuowania instalacji RS-3 w szybowcu i wykaz elementów
- 5.1. Ograniczenia warunków użytkowania szybowca z zabudową aparatury RS-3
- 6.1. Obsługa aparatury radiowej
- 7.1. Akumulator 6R10N
- 8.1. Ograniczenia

1.1. Opis instalacji RS-3

Schemat instalacji RS-3 pokazany na rys.2 obejmuje wersję zabudowy stałej jak również wersję przenośną radiostacji. Blok nadawczo-odbiorczy RS-3 umieszczony w typowej dla RS-3 obudowie amortyzacyjnej PAs-1 usytuowany jest w pozycji poziomej na podłodze bagażnika. Zasilanie bloku RS-3 z własnego akumulatora (10 szt. KR-09) lub z akumulatora pokładowego 6R10N. Pulpit zdalnego sterowania umieszczony jest w przedniej kabinie na prawej burcie. Do gniazda 4-stykowego zamontowanego na przewodzie wychodzącym z pulpitu zdalnego sterowania włącza się mikrofon. Głośnik przykręcony jest do prawej burty tuż za oparciem pierwszego pilota. Pręt antenowy przykręcony jest do gniazda antenowego umieszczonego na wsporniku przynitowanym do blachy limuzyny. Przycisk „nadawania” umieszczony jest w rękojeści drążka sterowego.

Aparat (blok) nadawczo-odbiorczy może być wyjęty z szybowca w całości. Po zastąpieniu dolnej części [2] aparatu nadawczo-odbiorczego zasobnikiem z akumulatorami [3] i dołączeniu anteny prętowej [6] lub taśmowej [26] oraz mikrofonogłośnika [21] aparat może być wykorzystany jako radiostacja przenośna.

2.1. Montaż i demontaż radiostacji RS-3

Wyjmowalnymi elementami aparatury RS-3 są:

- 1) aparat (blok) nadawczo-odbiorczy
- 2) mikrofon
- 3) akumulator

Pozostałe elementy radiostacji wymagają demontażu.

2.2. Montaż wyjmowalny elementów RS-3

Odsunąć limuzynę drugiej kabiny do tyłu.

Blok nadawczo-odbiorczy wstawić do obudowy amortyzacyjnej [14], przy czym należy odciągnąć palcem zaczep sprężynowy w dolnej części obudowy.

Uwaga: Sprawdzić, czy przełącznik kanałów na pręcie czołowej aparatury nadawczo-odbiorczej jest ustawiony w położeniu „ZDAL. STER.” (położenie 6)

Do aparatury nadawczo-odbiorczej przyłączyć wtyki poszczególnych przewodów – zgodnie ze schematem. Po zajęciu miejsca w kabinie wetknąć wtyk mikrofonu nasobnego do gniazda 4-stykowego na przewodzie wychodzącym z pulpitu zdalnego sterowania.

2.3. Demontaż wyjmowany elementów RS-3

Czynności demontażu wykonać odwrotnie jak czynności montażu opisane w punkcie 2.2. Po wyjęciu aparatu nadawczo-odbiorczego z bagażnika, zwisające przewody należy związać razem i zabezpieczyć przed uszkodzeniem w czasie lotów bez radiostacji.

3.1. Ciężary aparatury RS-3

- zespół radiostacji.....2,90 kg
- mikrofon – głośnik z przewodem.....0,30 kg
- głośnik0,40 kg
- mikrofon z przewodem0,17 kg
- obudowa0,35 kg
- pulpit zdalnego sterowania.....0,30 kg
- antena, przewody, podstawa amort.0,51 kg

Łączny ciężar aparatury zależnie od zestawu wynosi od 4,36 do 4,70 kg.

4.1. Wykaz elementów radiostacji RS-3

L.p.	Symbol	Ilość	Nazwa
1	RS-3	1	Aparat (blok) nadawczo-odbiorczy
2	ZZP-1	1	Zasobnik zasilania zewnętrznego z gniazdem SzP-3
3	ZA-12	1	Zasobnik z akumulatorami (10 szt. KR-09) lub akumulator pokładowy 6R10N
4	GP-1,5	1	Głośnik
5	MN-602	1	Mikrofon (z wtykiem 4-stykowym 29ZS-14 rozrywnym)
6	AP-1	1	Antena prętowa z wtykiem koncentrycznym UHF-1
7	UHF-gg	1	Gniazdo antenowe koncentryczne
8	PZS-2	1	Pulpit zdalnego sterowania (z gniazdem SzP-11 i przewodem 11-żył. oraz gniazdem 4-styk. 29ZS-13 i przewodem 4-żyłowym) Przycisk „nadawanie-odbiór”
9	205KS	1	Złącze świecznikowe 2-biegunowe (kostka zaciskowa)
10	-	2	Wtyk 5-stykowy
11	SzP-5	1	Wtyk koncentryczny
12	UHF-1	2	Obudowa zasobnika akumulatorów z przewodem 2-żyłowym i wtykiem SzP-3
13	PZ-2	1	
14	PAs-1 PA-sz-2	1	Obudowa amortyzacyjna
15	-	1	Taśma na przeciwwagę szer.10 grub 0,5 dł. 2000mm (mosiądz)
16	RK-19	1	Przewód antenowy RK-19 (WD50-0,90/2,95) dł. 1,2m
17	-	1	Przewód 2-żyłowy OWYp-2x0,75 dł. ok. 2m
18	-	1	Przewód 2-żyłowy telefoniczny dł. 0,5m

19	29ZS	1	Złącze 4-stykowe rozrywane (29ZS-13 gniazdo, wtyk)	29ZS-14
20	-	1	Przewód 2-żyłowy OWYp-2x,75 dł. ok. 1m	
21	MG-02	1	Mikrofonogłośnik	
22	SaP-5	2	Wtyk 5-stykowy	
23	-	1	Przewód 4-żyłowy Owo-4x0,75 dł. ok. 1m	
24	-	1	Pasek nośny	
25	-	1	Zasobnik transportowy	
26	AT-1	1	Antena taśmowa z wtykiem koncentrycznym UHF-1	
27	-	1	Mikrofon ze słuchawkami (wyjątkowo)	
Dostawa poz. 21 ÷ 27 na życzenie odbiorcy				

6.1. Ograniczenia warunków użytkowania szybowca z zabudowaną aparaturą RS-3

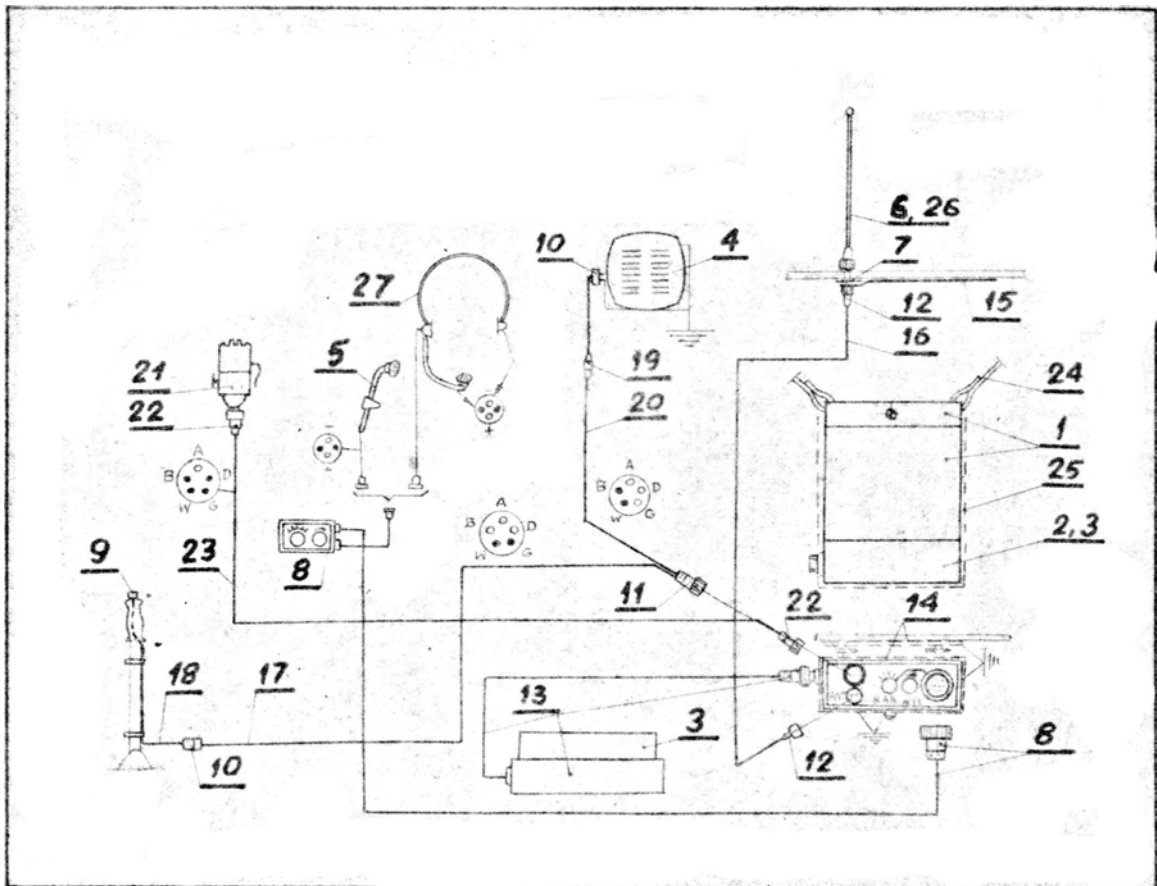
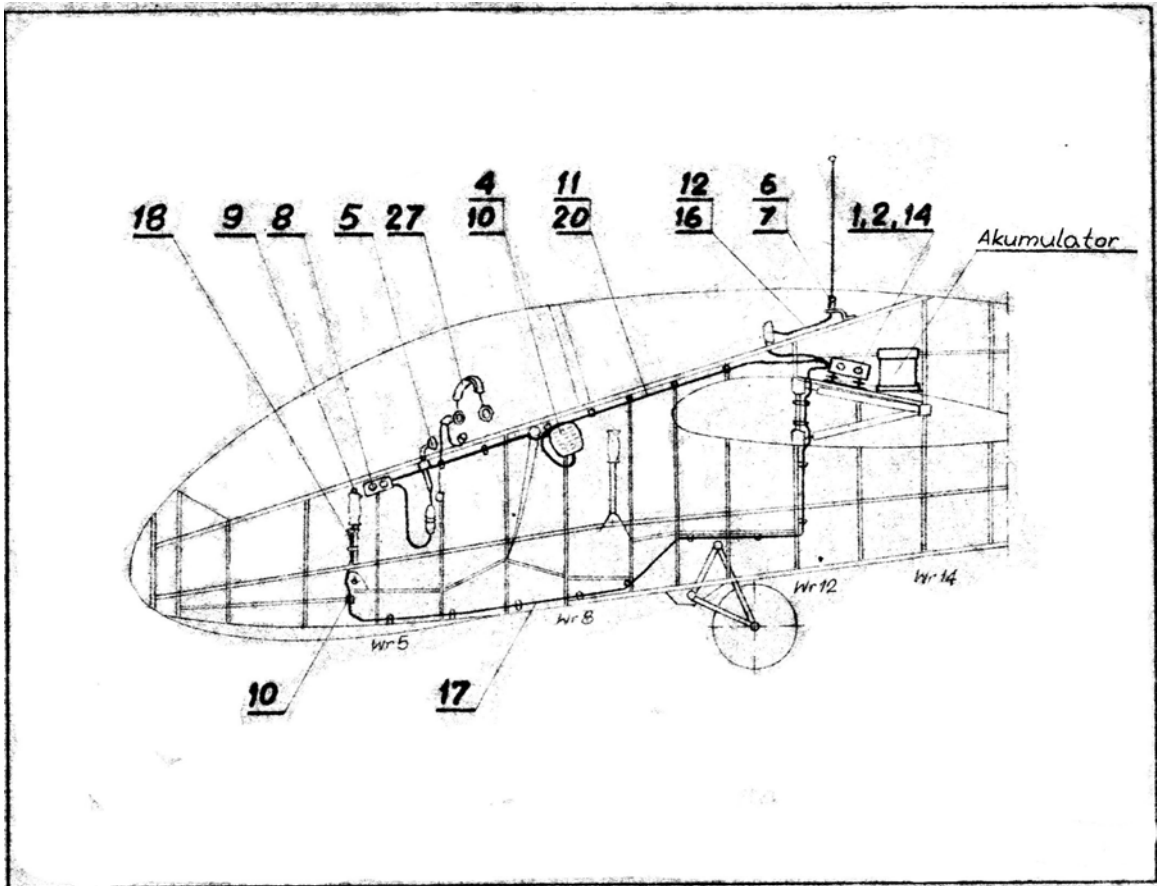
Maksymalny dopuszczalny ciężar ładunku tj. piloci ze spadochronami + ciężar rozporządzalny ogranicza się do:

$$Q \text{ ład. Max} = 185,0 \text{ kg}$$

6.2. Obsługa aparatury radiowej

Obsługę aparatury radiowej należy przeprowadzać wg instrukcji fabrycznej dołączonej przez producenta radiostacji.

UWAGA: W PRZYPADKU ZABUDOWY NA SZYBOWCU AKUMULATORA 6R10N ZABRANIA SIĘ WYKONYWANIA AKROBACJI



7.1. Akumulator 6R10N

Akumulator 6R10N umieszczony jest w specjalnej obudowie akumulatora wykonanej z płótna szklanego przesyconego żywicą polimal. Akumulator 6R10N z obudową montuje się w bagażniku kadłuba na specjalnej podstawie za pomocą dwóch wkrętów. Akumulator 6R10N można używać do zasilania instalacji oświetlenia zewnętrznego oraz do zasilania radiostacji pokładowej.

Ciężar akumulatora wraz z pojemnikiem – 6,0 kg.

8.1. Ograniczenia

Ogranicza się dopuszczalny ciężar załadunku oraz minimalny ciężar pilota w pierwszej kabinie w zależności od wyposażenia wg powyższej tabelki:

Wyposażenie szybowca	Minimalny ciężar pilota w pierwszej kabinie [kg]	Maksymalny ciężar ładunku [kg]
Radiostacja RS-3	68	187
Radiostacja RS-3 + tlen SAT-5	64	152
Tlen SAT-5	62	155
Radiostacja RS-3 + tlen SAT-5 + akumulator 6R10N	65	146

Każdy szybowiec wyposażony w radiostację RS-3, aparaturę tlenową SAT-5 lub akumulator 6R10N musi mieć w kabinie naklejoną tabelkę załadowania szybowca.

ZAŁĄCZNIK Nr 2

Do instrukcji użytkowania w locie

Dotyczy szybowca „Bocian-1E” wyposażonego w radiostację RS-6101/1

Spis treści:

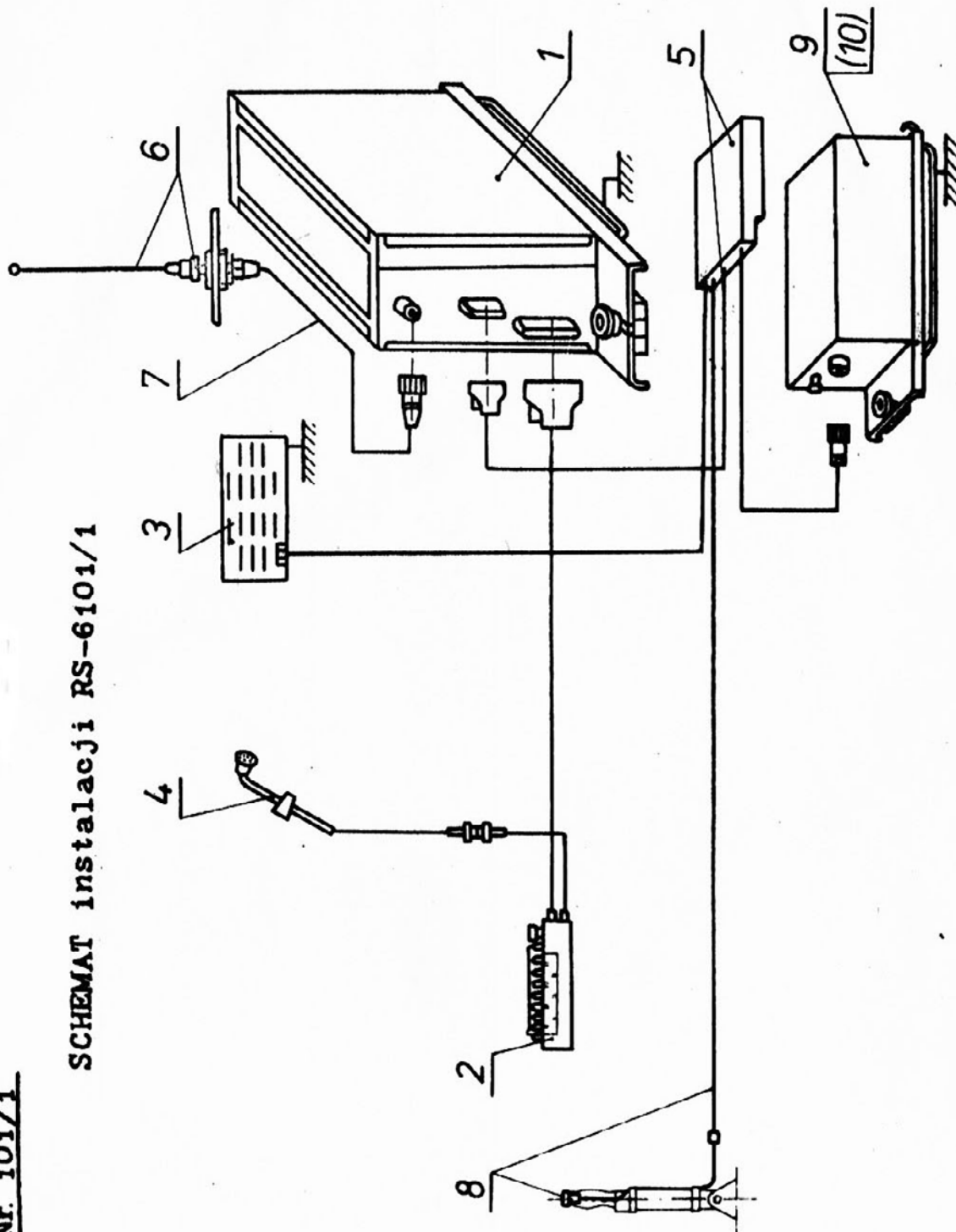
1. Schemat instalacji RS-6101/1
2. Wykaz elementów instalacji RS-6101/1 i ciężary
3. Obsługa radiostacji RS-6101/1
4. Szkic usytuowania instalacji RS-6101/1 w szybowcu
5. Opis instalacji RS-6101/1
6. Montaż i demontaż wymowlalnych elementów radiostacji RS-6101/1
7. Maksymalny dopuszczalny ciężar ładunku

UWAGA:

Niniejszy załącznik dotyczy wyłącznie instalowania radiostacji RS-6101/1 w szybowcu „Bocian-1E” oraz jej uruchomienia. Szczegółowe przepisy obsługi i konserwacji radiostacji zawiera oddzielna instrukcja.

Nr. 101/1

SCHEMAT instalacji RS-6101/1



2. Wykaz elementów instalacji RS-6101/1 i ciężary

Poz.

1. Blok (aparat) nadawczo-odbiorczy	1,30 kg
Podstawa mocująca blok nadawczo-odbiorczy	0,10 kg
2. Manipulator z kablem	0,65 kg
3. Głośnik	0,25 kg
4. Mikrofon z przewodem	0,17 kg
5. Rozgałęźnik (puszka przyłącz.) z kablem	0,30 kg
6. Antena prętowa z wtykiem koncentrycznym	0,05 kg
7. Kabel antenowy z wtykiem koncentrycznym	0,10 kg
8. Przycisk „nadawanie” i przewody	0,20 kg
	<hr/>
<u>Ciężar instalacji bez zasilacza</u>	<u>3,12 kg</u>
9. Zasilacz bateryjny RS-6101/1	2,20 kg
Podstawa mocująca zasilacz	0,10 kg
	<hr/>
<u>Ciężar instalacji z zasilaczem bateryjnym</u>	<u>5,40 kg</u>
10. Akumulator 6R10N (do lotów nocnych)	6,00 kg
Obudowa mocująca akumulatora	0,35 kg
	<hr/>
<u>Ciężar instalacji z akumulatorem 6R10N</u>	<u>9,50 kg</u>

UWAGA:

Akumulator 6R10N stosowany jest w niektórych szybowcach „Bocian 1-E” – przystosowanych do lotów nocnych.

3. Obsługa radiostacji RS-6101/1

a) Na manipulatorze (pulpicie sterowania) znajdują się:

- klawiszowy włącznik radiostacji (ON) – czerwony
- klawiszowy włącznik blokady szumów (SO) – niebieski
- gałka regulacji siły głosu
- przyrząd kontrolny napięcia zasilania radiostacji
- 9 klawiszowych przełączników kanałów

b) Uruchomienie radiostacji:

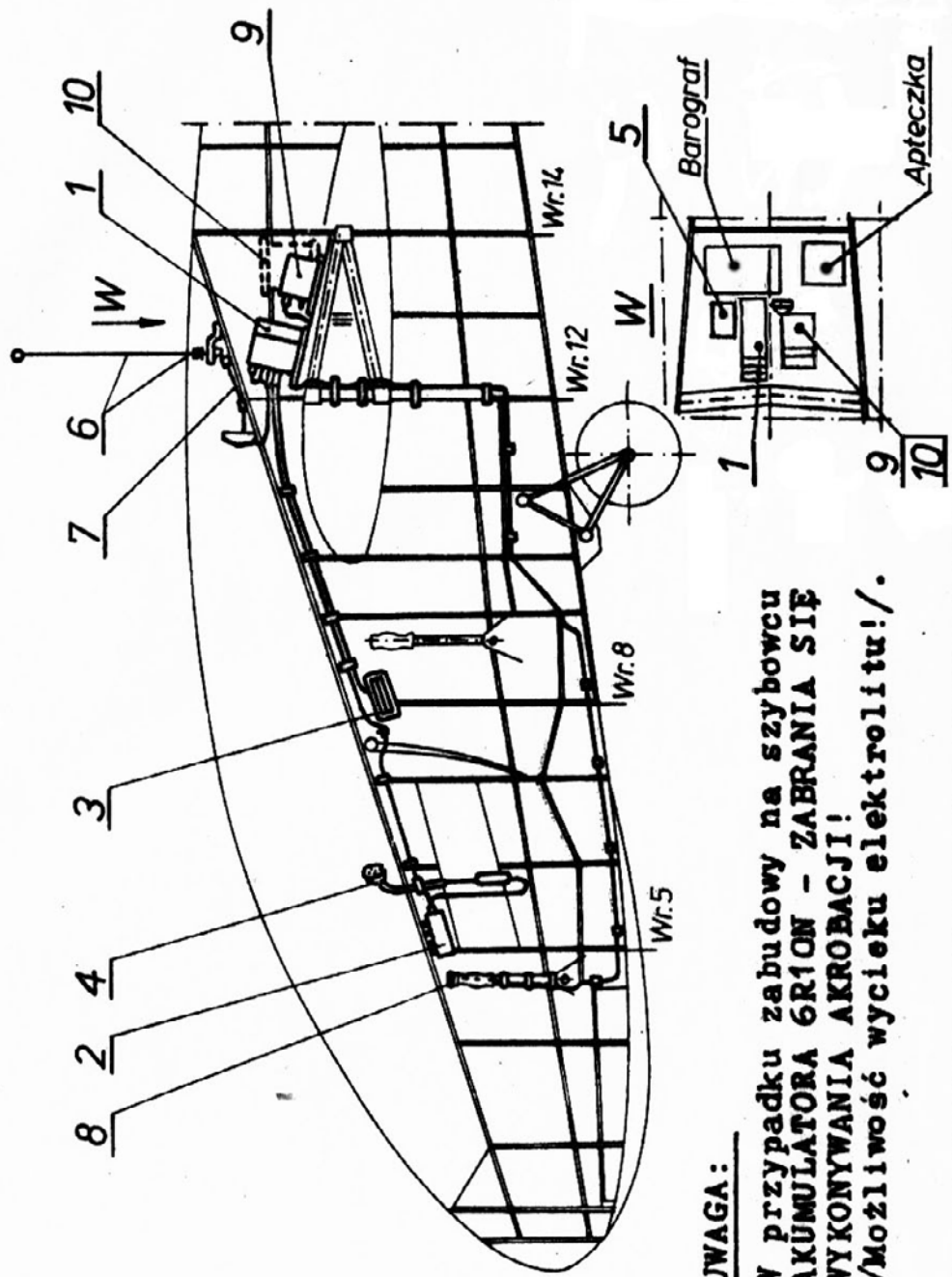
- Wtyk mikrofonu wetknąć w gniazdo na przewodzie wychodzącym z manipulatora.
- Wybrać żądaną częstotliwość kanału przy pomocy odpowiedniego klawisza na manipulatorze.
- Włączyć radiostację przez wciśnięcie klawisza czerwonego (ON) na manipulatorze.
- Przy nadawaniu naciskać przycisk w drążku sterowym
- Przy odbiorze słabego sygnału można wyłączyć blokadę szumów, zwalniając klawisz niebieski (SO).
- Przy odbiorze silnego sygnału można obniżyć poziom szumów przez włączenie blokady szumów, wciskając klawisz niebieski (SO).

c) Wyłączenie radiostacji

- Zwolnić klawisz (ON) – na manipulatorze

d) Zakres temperatur podczas eksploatacji radiostacji: +50°C do -20°C

4. SZKIC USYTUOWANIA INSTALACJI RS-6101/1 w szybowcu



5. Opis instalacji RS6101/1

- a) Przycisk „nadawanie” zamontowany jest w drążku sterowym na stałe. Przewód od przycisku biegnie pod podłogą do bagażnika, gdzie przyłączony jest do rozgałęźnika (puszki przyłączeniowej).
- b) Manipulator (pulpit sterowania radiost.) zamontowany jest na stałe w przedniej kabynie na prawej burcie. Kabel od manipulatora biegnie wzdłuż prawej burty do bagażnika, gdzie przyłączony jest do bloku (aparatu) nadawczo-odbiorczego. Do gniazda zamontowanego na przewodzie wychodzącym z manipulatora przyłącza się wtyk mikrofonu nasobnego. Manipulator obsługuje się lewą ręką.
- c) Głośnik przykręcony jest do prawej burty, tuż za oparciem pierwszego pilota.
- d) Pręt antenowy przechodzący przez kopułę limuzyny przykręcony jest do gniazda antenowego, umieszczonego na wsporniku przynitowanym do blachy w tylnej części limuzyny. Wtyk kabla antenowego przykręca się do bloku nadawczo-odbiorczego. Drugi koniec kabla przylutowany jest do gniazda antenowego.
- e) Blok nadawczo-odbiorczy umieszczony jest na podstawie mocującej, przykręconej do podłogi bagażnika.
- f) Zasilanie może być dwojakie:
 - I – z „własnego” zasilacza bateryjnego, umieszczonego na podstawie mocującej przykręconej do podłogi bagażnika;
 - II – z akumulatora 6R10N, o większej pojemności niż zasilacz „własny”. Akumulator ten stosowany jest np. podczas lotów nocnych. Akumulator umieszczony jest w specjalnej obudowie, wykonanej z laminatu polimalowo-szklanego, zamontowanej za pomocą dwóch wkrętów w bagażniku na specjalnych listwach (wykonanych fabrycznie na życzenie zamawiającego szybowiec).

UWAGA:

W przypadku zabudowy na szybowcu akumulatora 6R10N – ZABRANIA SIĘ WYKONYWANIA AKROBACJI! (możliwość wycieku elektrolitu).

6. Montaż i demontaż wymowlalnych elementów radiostacji RS-6101/1

Wymowlalnymi elementami aparatury RS-6101/1 są:

- blok (aparat) nadawczo-odbiorczy,
- zasilacz bateryjny („własny”), wzgl. akumulator 6R10N,
- mikrofon.

Pozostałe elementy radiostacji są zabudowane na szybowcu „na stałe”.

6.1. Montaż.

- a) Odsunąć limuzynę drugiej kabiny do tyłu.
- b) Wstawić do bagażnika zasilacz bateryjny, wzgl. akumulator 6R10N.
 - zasilacz bateryjny ustawia się na podstawie mocującej (tylnej) tak, aby tylna krawędź dna zasilacza weszła w zaczep podstawy, a następnie przykręca się zasilacz do podstawy przy pomocy odchylnej śruby umieszczonej w przedniej części podstawy.
 - akumulator wstawia się do laminatowej obudowy, zamykanej zamkiem „flaszkowym”

Do zasilacza bateryjnego, względnie akumulatora, przyłączyć wtyk (3-stykowy, SZP-3) przewodu biegnącego z rozgałęźnika.

- c) Blok (aparat) nadawczo-odbiorczy ustawić w bagażniku na podstawie mocującej (przedniej) tak, aby tylna krawędź jego dna weszła w zaczep podstawy przy pomocy odchylonej śruby umieszczonej w przedniej części podstawy.
- d) Po zajęciu miejsca w kabinie wetknąć wtyk mikrofonu nasobnego do gniazda znajdującego się na przewodzie wychodzącym z manipulatora.

6.2. Demontaż.

Czynności demontażu wykonać odwrotnie jak czynności montażu opisane powyżej.

UWAGA:

W przypadku ewentualnych lotów bez radiostacji – zwisające w bagażniku przewody należy związać razem (zostawić nadmiar kabla antenowego konieczny przy odsuwaniu tylnej limuzyny) celem zabezpieczenia ich przed uszkodzeniem.

7. Maksymalny dopuszczalny ciężar ładunku

Maksymalny dopuszczalny ciężar ładunku oraz minimalny ciężar pilota w pierwszej kabine – w zależności od wyposażenia szybowca – ogranicza się do wartości podanych w poniższej tabeli:

<p style="text-align: center;">TABELA ZAŁADOWANIA SZYBOWCA Minimalny ciężar pilota ze spadochronem 62 kg Maksymalny ciężar ładunku zależny od wyposażenia:</p>						
Stan wyposażenia szybowca	Wyposażenie niezbędne do lotu 1	1 +elementy radia i tlenu zabudowane na stałe 2	2 +RS-6101/1	2 + SAT-5	3 + 4	5 + 6R10N
			3	4	5	6
Q _{min} w przedniej kabine	62	62	68	62	64	65
Q _{max} w przedniej kabine	110	110	110	110	110	110
Q _{max} ładunku	195	190	187	155	152	146
W przypadku montażu barografu max dopuszczalny ciężar ładunku zmniejsza się o ciężar barografu. Dopuszcza się montaż w bagażnikach innej aparatury lub bagażu, niż podano w poz. 3-6, pod warunkiem mocowania jej w tych samych miejscach i przy ciężarze nie większym niż dotychczasowy.						