

ZAKŁADY SPRZĘTU LOTNICTWA SPORTOWEGO
„PEŁTA-BIELSKO”
Bielsko-Biała

Szybowiec SZD-36A „Cobra 15”

INSTRUKCJA UŻYTKOWANIA W LOCIE

Wydanie I - 1972

1. OPIS SZYBOWCA

1.1. OPIS OGÓLNY /rys.1/

Szybowiec SZD-56A "Cobra 15" jest jednomiejscowym szybowcem wysoko-wyczynowym klasy standard, konstrukcji drewniano-laminatowej.

Układ: grzbietopłat z usterzeniem "T".

Skrzydło trapezowe, dwudzielne. Konstrukcja skrzydła dźwigarowa z kesonem dwuobwodowym o grubym pokryciu, klejonym z dwóch warstw sklejk i warstwy laminatu epoksydowego /na powierzchni zewnętrznej/.

Lotki niedzielone, bezszczelinowe, wypełnione styropianem i kryte sklejką, częściowo wyważone masowo. Napęd popychaczowy.

Hamulce aerodynamiczna wysuwne, o podwójnych płytach zachodzących na słabo w stania zamkniętym, blokowane samoczynnie. Płytki, zamykające wykroje w skrzydłach, zamocowano na sprężynach. Napęd popychaczowy.

Kadłub konstrukcji drewnianej, kryty sklejką, częściowo laminatem,

Kółko nieamortyzowane z pneumatykiem 500x125, umieszczone przed środkiem ciężkości, chowane w locie przez obrót wahliwej ramy podwozia o 90° około osi równoległej do kierunku lotu /rys. 2/. Łuk podwoziowy zamykany szczelnie wahliwą pokrywą z laminatu. Hamulec kółka nie sprężony z napędem hamulców aerodynamicznych. Amortyzowana płoza ogonowa. Duża wysokość podwozia i płoza ogonowej ułatwia manewrowanie szybowcem na ziemi i zabezpiecza kadłub przed uszkodzeniem na nierównościach terenu.

Zaczep umieszczony na dolnej powierzchni kadłuba, przed drążkiem sterowym w płaszczyźnie symetrii,

Oslona kabiny odsuwana do przodu, odrzucana awaryjnie, zaopatrzona w klapkę wentylacyjną i okienko przesuwne. Oslona może być na ziemi zamknięta na kluczyk.

Kabina dostosowana do półleżącej pozycji pilota* Pedaly stałe. Oparcie pilota oraz podpórka głowy regulowane na ziemi.

Bagażnik za oparciem pilota, wyposażony w szyny do mocowania butli tlenowej, akumulatora i przetwornicy sztucznego horyzontu oraz aparatury radiowej.

Usterzenie w układzie "T" z charakterystycznym skosem statecznika kierunku. Ster wysokości - płytowy /bez statecznika/ wyważony masowo, zaopatrzony w samoczynną klapkę dociążającą i regulowane wyważenie sprężynowe w napędzie. Napęd popychaczowo-linkowy. Napęd steru kierunku linkowy,

Wyposażenie

Tablica przyrządów zawiera: prędkościomierz, wysokościomierz, wariometr energii

całkowitej 5 m/s, wariometr 50 m/s, sztuczny horyzont, elektryczny zakrętomierz i busole.

Kolumna instalacji tlenowej zawiera aparaturę tlenową SAT-5, zasilaną z butli 4-litrowej umieszczonej w bagażniku.

Radiostacja pokładowa RS-3A umieszczone w bagażniku, pulpit sterujący na prawej ścianie kabiny, antena na grzbiecie kadłuba.

Szybowiec jest wyposażony w apteczkę pokładową oraz instalację sanitarną /lejek gumowy/. Wszystkie metalowe elementy konstrukcji są połączone instalacją odgromową ze szczytówkami rozpraszającymi na końcach skrzydeł i na usterzeniu wysokości.

SPIS TREŚCI

1. OPIS SZYBOWCA

- 1.1. Opis ogólny
- 1.2. Główne dane techniczne
- 1.3. Instalacja przyrządów pokładowych
- 1.4. Instalacja tlenowa
- 1.5. Radiostacja pokładowa

2. WARUNKI UŻYTKOWANIA

5. OSIĄGI

4. UŻYTKOWANIE SZYBOWCA

- 4.1. Przegląd przed rozpoczęciem lotów
- 4.2. Obsługa startowa
- 4.5. Pilot w kabinie
- 4.4. Czynności przed startem
- 4.5. lot zapoznawczy
- 4.6. Pilotaż
- 4.7. Wskazówki dla kalkulacji przelotowej
- 4.8. Obsługa i korzystanie z instalacji tlenowej
- 4.9. Czynności po lotach
- 4.10. Montaż i demontaż
- 4.11. Transport kołowy

5. SYTUACJE NIEBEZPIECZNE I AWARYJNE

- 5.1. Lądowanie n wysokiej roślinności
- 5.2. Lądowanie na schowanym podwoziu
- 5.3. Zrzut limuzyny i skok ze spadochronem

6. RYSUNKI I WYKRESY

1. Szybowiec SZD-56A "Cobra 15" /skala 1:94
2. Schemat chowania podwozia /widok z tyłu/
3. Instalacja przyrządów pokładowych
4. Rozmieszczenie i schemat połączeń instalacji tlenowej
5. Rozmieszczenie i schemat połączeń radiostacji
6. Osiągi w locie Szybowca SZD-56A "Cobra 15"
7. Krążek kalkulacyjny
8. Montaż skrzydeł
9. Montaż usterzenia wysokości

Wyposażenie ruchome - obejmuje torbę z narzędziami, uchwyt rurowy do unoszenia ogona, dokumenty pokładowe /książka pokładowa oraz instrukcja użytkowania w locie/ oraz pokrowiec na limuzynę i pokrowce płócienne.

Szybowce z wyposażeniem standartowym /niezbędnym do lotu/ nie posiadają zabudowanych następujących zespołów wyposażenia:

- radiostacji RS-3A
- aparatury tlenowej SAT-5
- sztucznego horyzontu

Instrukcje opracowano dla wyposażenia stosowanego w trakcie eksploatacji w klubach AP

1.2. GŁÓWNE DANE TECHNICZNE

Rozpiętość	15,000 m
Długość,	7,050 m
Wysokość	1,590 m
Wznios skrzydła	2°
Skos krawędzi na tarcie skrzydła	1.5
Powierzchnia nośna	11,6 m
Wydłużeni	19,4
Cięciwa przykadłubowa /CPK	1,145m
Średnia cięciwa aerodynamiczna /SCA/ /punkt natarcia średniej cięciwy aerodynamicznej położony 71 mm za punktem natarcia cięciwy przykadłubowej/	0,844 m
Cięciwa końcowa /CK/	0,375 m
Profile skrzydła	Fx 61-168 / Fx 60-1261

1.3. INSTALACJA PRZYRZĄDÓW POKŁADOWYCH /rys. 3/

Amortyzowany korpus tablicy przyrządów zawiera wszystkie przyrządy pokładowe, rozmieszczone i połączone jak na rysunku. Dostęp do przewodów i połączeń uzyskuje się przez zdjęcie osłony /po odkręceniu śruby mocującej z przodu/.

Następujące części instalacji znajdują się poza tablicą:

- naczynia wyrównawcze wariometrów - w przedniej części kadłuba,
- dajnik ciśnienia całkowitego - w dziobie kadłuba,
- dajniki ciśnienia statycznego - na bocznych ścianach przedniej części kadłuba,
- gniazdo baterijek zakrętomierza - w kolumnie, z prawej strony
- akumulator i przetwornica sztucznego horyzontu - w bagażniku.

1.4. INTALACJA TLENOWA /rys. 4/

GAT-5 jest aparaturą wysokiego ciśnienia /150 atm/ o ciągłym przepływie tlenu i skokowej regulacji zawartości tlenu w mieszance. Aparatura może być stosowana do wysokości 12 km. W szybowcu SZD-56A aparatura rozmieszczona jest następująco:

- zespół regulatora i wskaźnika - w kolumnie, pod tablicą przyrządów pokładowych,
- maska - podłączona do regulatora,
- butla stalowa 4-litrowa z zaworem - na podstawie wsuwanej do prowadnic w bagażniku,
- końcówka do ładowania butli - na przedniej ścianie bagażnika.

Instalacja zapewnia możliwość ładowania butli w szybowcu lub poza szybowcem.

1.5. RADIOSTACJA POKŁADOWA /rys. 5/

Pięciokanałowa radiostacja tranzystorowa RS-5A zapewnia zasięg łączności powietrze - ziemia rzędu 100 km. Czas pracy ciągłej wynosi ok. 8 godz.

W szybowcu S2D-36A radiostacja jest rozmieszczona następująco:

- antena z przeciwwagą - na grzbiecie kadłuba,
- zespół nadawczo-odbiorczy - w dolnym bagażniku,
- głośnik - w górnym bagażniku,
- pulpit sterujący - na prawej ścianie kabiny,
- przycisk przełącznika nadawania - na drążku sterowym,

W obsłudze radiostacji należy postępować wg wskazówek fabrycznej instrukcji obsługi.

2. WARUNKI UŻYTKOWANIA

1. Maksymalny dopuszczalny ciężar szybowca pustego z wyposażeniem niezbędnym do lotu
262 kg
2. Dopuszczalny ciężar ładunku
/pilot + spadochron + ciężar rozporządzalny/ min. 65 kg
max. 123 kg
3. Maksymalny ciężar w locie 385 kg
4. Odległość środka ciężkości szybowca pustego od krawędzi natarcia skrzydła przy kadłubie, zmierzona no szybowcu ustawionym znakami niwelacyjnymi kadłuba w poziomie.
61 ± 2 cm
5. Dopuszczalny zakres położenia środka ciężkości v; locie:
 - względem średniej cięciwy aerodynamicznej . 23,0 do 40,0 %
 - względem krawędzi natarcia skrzydła przy kadłubie 26,5 do 40,9 cm
6. Współczynniki obciążenia dopuszczalnego + 6,0 / - 3,0
7. Współ czynniki obciążenia niszczącego + 10,4 / - 5,2
8. Częstość drgań własnych skrzydła ok. 200 / min
9. Zakres użytkowania obejmuje:

Max prędkości lotu IAS km / h

	powietrzu spokojnym o podmuchach do: ±4 m/s	burzliwym ±10 m/s	bardzo burzliwym ±30 m/s
a) start za wyciągarką, wiatr przy ziemi do 12 m/s	130	110	---
b) start za samolotem, wiatr przy ziemi do 18 m/s	150	150	150
c) lot nurkowy	180	170	150
d) lot przy otwartych hamulcach	180	170	150

e) otwieranie hamulców aerodynamicznych przy prędkości do 180 km / h IAS

f) lot swobodny przy wietrze do 20 m/s

g) figury akrobacji: korkociąg

Uwaga:

Maksymalna dopuszczalna prędkość wyjściowa do beczki szybkiej 130 km/h IAS.

Maksymalna dopuszczalna prędkość brutalnego sterowania 165 km/h IAS.

10. Ograniczenia

a/ szybowiec nie dopuszczony do lotów szkolnych i nocnych oraz do startu z liny gumowej,

b/ loty w warunkach oblodzenia należy ograniczyć do przypadków niezbędnie koniecznych

c/ lot na holu poniżej samolotu nie wskazany ze względu na tarcie liny o lakierowaną powierzchnię kadłuba.

11. Postanowienia dodatkowe:

a/ przy użyciu linek stalowych do holowania należy stosować bezpiecznik zrywany o wytrzymałości nominalnej 690 kG \pm 10 % wg normy BN-65/3833-45

b/ przed wykonaniem lotu zapoznawczego pilot powinien zapoznać się z instrukcją użytkowania w locie i wykazać znajomość postępowania awaryjnego w celu odrzucenia limuzyny i skoku ze spadochronem.

3. OSIAGI / rys.6 /

Szybowiec o ciężarze w locie 371kG /obciążenie powierzchni 32,0 kG/m²

Wykazuje własności:

Minimalna prędkość lotu	67 km/h
Minimalna prędkość opadania	0.68 m/s
przy prędkości	97 km/h
Maxymalna doskonałość	38
przy prędkości	97 km/h

Punkty biegunowej prędkości i krzywej doskonałości podaje następując tabela:

V km/h	70	80	90	100	110	120	130	140	150	160
w m/s	0,72	0,68	0,69	0,74	0,84	0,97	1,16	1,38	1,64	1,95
d	27,0	32,7	36,3	37,7	36,5	34,4	31,2	28,2	25,4	22,8

4. UŻYTKOWANIE SZYBOWCA

4.1 PRZEGLĄD PRZBD ROZPOCZĘCIEM LOTÓW

Przed rozpoczęciem, lotów należy sprawdzić:

- aktualność świadectwa oględzin,
- całość konstrukcji i pokrycia,
- zabezpieczenie elementów montażowych i złącz napędów,
- zamocowanie ciężarka usterzenia wysokości,
- działanie napędów
- zamykanie i zwalnianie zaczepu
- zamykanie i otwieranie limuzyny
- toczność kółka i działanie hamulca /na betonie/,
- czystość wewnątrz komory podwoziowej /w razie potrzeby przeczyszczyć i nasmarować prowadnice i zderzaki/,
- ciśnienie kółka /2/3/
- pasy pilota,
- stan dajników ciśnienia statycznego /w razie potrzeby przeczyszczyć otworki/,
- działanie prędkościomierza
/powinien reagować na nadmuchiwanie dajników ciśnienia całkowitego i statycznego/,
- rozruch zakrętomierza /przełączyć na jedna i drugą baterię/
- rozruch sztucznego horyzontu
- całość, szczelność i działanie instalacji tlenowej wg 4.8.4.
- łączność radiową /w razie niesprawności radiostacji postępować zgodnie B instrukcją obsługi radiostacji RS-5/,

4.2 OBSŁUGA STARTOWA

4.2.1. Otwieranie limuzyny

1. Przez otwarte okienko limuzyny pociągnąć prawą ręką białą gałkę kulistą z prawej strony kolumny instalacji tlenowej aż do oporu i jednocześnie przegubem łokciowym prawej ręki pchnąć do przodu lewy uchwyt limuzyny /przy okienku/ aż do zluzowania limuzyny. Uwaga:

**NIE CIAGNAĆ ZA CZERWONY UCHWYT AWARYJNEGO ZRZUTU
LIMUZYNY !**

2, Przesunąć limuzynę w przód aż do zablokowania rolek bocznych. Podczas przesuwania naciskać limuzynę w dół, co zapobiega wyskoczeniu rolek z prowadzenia na burtach.

4.2.2. Zamykanie limuzyny

1. Zwolnić rolki boczne i cofnąć limuzynę do tyłu, pozostawiając ok. 2 cm luzu
2. Sprawdzić pasowanie czopów tylnych i energicznym ruchem pchnąć limuzynę do tyłu aż do zamknięcia
3. Pchnąć limuzynę za lewy uchwyt do przodu v; celu sprawdzenia zamknięcia. Sprawdzić czy boczne zaczepy limuzyny /przy kolanach pilota/ są poprawione połączone.

4.2.3 Zamykanie limuzyny na kluczyk

Zamknięte okienko limuzyny może być zablokowane przez włożenie z zewnątrz zameczka wkładkowego MEFAZA. Zameczek należy wkładać razem, z kluczykiem. Po wyjęciu kluczyka zameczek *jest* zabezpieczony, a otwarcie okienka i limuzyny bez kluczyka nie jest możliwe,

4.2.4 Zaczeplenie linki holowniczej

- 1, Przechylić szybowiec na prawe skrzydło
2. Pociągnąć i przytrzymać żółty uchwyt do zwalniania zaczepu, z lewej strony instalacji tlenowej. Włożyć pierścień linki do zaczepu /przez wykrój w osłonie gumowej na dolnej powierzchni kadłuba, przed drążkiem sterowym/,
3. Puścić uchwyt - zaczep zamyka się samoczynnie,

SPRAWDZIĆ ZACZEPIENIE LINKI PRZEZ KILKAKROTNE SZARPNIĘCIE!

4.2.5. Transport szybowca po lotnisku

Szybowiec z zamkniętymi hamulcami aerodynamicznymi i zamkniętą limuzyną można holować ciągnikiem lub samochodem z prędkością do 10 km/h. Długość sznura holowniczego przynajmniej 4 m. Podczas holowania po betonie lub innej twardej nawierzchni, należy unosić ogon lub przynajmniej odciążyć płożę ogonową przez zajęcie miejsca w kabinie. Do unoszenia ogona służy uchwyt rurowy zakładany do tulei w tylnej części kadłuba.

Uwaga:

MANEWROWANIE SZYBOWCEM PO BŁOCIE, MOKRYM PIASKU itp., SZCZEGÓLNICIE TOCZENIE DO TYŁU SPRZYJA ZATARCIU OPONY Z BŁOTNIKIEM AŻ DO UNIERUCHOMIENIA KÓŁKA.

4.2.6. Pompowanie pneumatyka kółka

Zawór pneumatyka jest dostępny z prawej strony kółka, po zdjęciu blaszanej osłony zamocowanej na wkrętach. Pneumatyk pompować do ciśnienia 2,5 atm.

4.2.7. Kotwiczenie

1. Ustawić szybowiec tak, aby uzyskać tylny-boczny kierunek wiatru.
2. Podeprzeć płożę ogonową oraz koniec skrzydła skierowanego pod wiatr na wysokość 30-50 cm,
3. Zakotwiczyć szybowiec za:
 - zaczep /poziomo do przodu/,
 - uchwyt do unoszenia ogona założony do tulei w tylnej części kadłuba /skośnie do tyłu/
 - uchwyty na końcach skrzydeł /do przodu i do tyłu/.

4.2.8. Ochrona szybowca przed wilgocią.

Unikać zbędnego zmoczenia szybowca na deszczu. W przypadkach nieuniknionych, a także po locie w chmurach z deszczem, wytrzeć szybowiec czystymi szmatami flanelowymi, usunąć ew. zacieki /zwłaszcza ze skrzynek hamulcowych na skrzydłach/ i przesuszyć szybowiec z otwartymi hamulcami, wizernikami i limuzyną.

4.2.9. Opróżnianie odwadnia czy /po locie w deszczu/

1. Zdjąć osłonę przyrządów pokładowych.
2. Odłączyć i przedmuchać odwadniacze

3. Przedmuchać przewody dajników ciśnienia całkowitego i statycznego.
4. Włączyć ponownie odwadniacze i założyć osłonę przyrządów.

4.2.10. . Zakładanie baterii zakrętomierza

Gniazdo baterii jest dostępne po zdjęciu pokrywy, aa prawej stronie kolumny instalacji tlenowej. Gniazdo zawiera 2 niezależne baterie płaskie 4,5 V, przełączona w miarę potrzeby przełącznikiem na tablicy przyrządów.

Przed założeniem baterii należy wywinąć krótszą końcówkę na zewnątrz, natomiast końcówkę dłuższą odgiąć na odległość ok. 1 cm od korpusu baterii / rys. 3 c /. Baterie należy wkładać końcówkami na przód, przy czym wywinięta końcówka krótsza może być położona z prawej lub lewej strony /schemat połączeń jest niezależny od położenia baterii/.

Po założeniu baterii należy sprawdzić działanie zakrętomierza, przełączając co go kolejno na obie baterie. W razie potrzeby przeczyszczyć styki wewnątrz gniazda.

Uwaga:

NIGDY NIE POZOSTAWIAJ WYCZERPANYCH BATERII W GNIEZDZIE !!

4.3. PILOT W KABINIE

Kabina zapewnia wygodną pozycję dla pilota do 1,90 m wzrostu. Dla pilota o większym wzroście wskazano jest stosowanie możliwie płaskiego spadochronu, ewentualnie wyjęcie poduszki siedzeniowej.

Dostosowanie kabiny do wzrostu pilota uzyskuje się przez odpowiednie przestawienie Oparcia /5 położeń regulacyjnych/. Pozycja musi być dobrana tak, by było możliwe i wygodne realizowanie pełnych wychyleń sterów wysokości i kierunku oraz hamulców aerodynamicznych. Czopy oparcia muszą być ustawione symetrycznie i poprawnie osadzone w odpowiednich gniazdach.

Odpowiednio do ustawienia oparcia przestawia się podpórkę głowy zamocowaną na suwaka Suwak zabezpiecza się przez przekręcenie w lewo. Zabezpieczenie suwaka w nowym położeniu następuje przez ponowne przekręcenie podpórki do poziomu.

Uwaga:

NIE WOLNO PRZEKRĘCAĆ PODPÓRKI DO POZIOMU SIŁĄ, GDYŻ POWODUJE TO USZKODZENIE POWADZENIA SUWAKA!

Napędy sterów i hamulców są obsługiwane w sposób konwencjonalny. Hamulec kółka jest obsługiwany dźwignią na drążku sterowym.

Następujące urządzenia szybowca wymagają objaśnień dotyczących ich obsługi:

1. Napęd sprężynowego wyważenia sił od steru wysokości jest obsługiwany suwakiem na lewej burcie kabiny - regulacja skokowa,

2. Kółko chowa się przez obrót ramy podwozia około osi równoległej do kierunku lotu, z lewej strony na prawą /rys. 2/. W stanie schowanym płaszczyzna kółka zajmuje położenie poziome. Pokrywa luku podwoziowego przestawia się samoczynnie przy przestawianiu podwozia,

3. Napęd chowanego podwozia jest obsługiwany suwakiem na prawej burcie /symetrycznie do suwaka hamulców/. Przy suwaku w położeniu tylnym podwozie jest wypuszczone, w położeniu przednim - schowane, W położeniach tych napęd blokuje się samoczynnie. Położenie suwaka jest traktowane jako wskaźnik położenia podwozia. Suwak należy przestawić zdecydowanym ruchem, aż do wyraźnego wycucia zderzaka. W razie wątpliwości - wycofać ruch i powtórzyć.

4. Napęd klapki wentylacyjnej jest obsługiwany suwaczką na prawej ramie limuzyny - regulacja skokowa.

5. Zamek awaryjnego zrzutu limuzyny jest obsługiwany czerwonym uchwytem z prawej strony kolumny instalacji tlenowej.

Uchwyt powinien być zaplombowany cienkim sznurkiem lub nitką. Pociągnięcie uchwyty zwalnia limuzynę z przedniego zamocowania. Zamek zwolniony nie zamyka się samoczynnie po puszczeniu uchwyty.

4.4. CZYNNOSCI PRZED STARTEM

1. Sprawdzić skompletowanie wyposażenia pokładowego /książka szybowca, instrukcja użytkowania w locie, uchwyt ogonowy, narzędzia, przybory do kotwiczenia, pokrowce, sznur do holowania, kluczyk z zamkiem wkładkowym/.

2. Umocować zawartość bagażnika,

3. Otworzyć zawór tlenowy w bagażniku.

4. Włączyć barograf,

5. Sprawdzić gumki spadochronu i założyć spadochron.

6. Ustawić odpowiednio oparcie, zająć miejsce w kabinie, zapiąć pasy i ustawić oparcie głowy,

7. Wykonać pełne ruchy sterami i hamulcami. Zamknąć hamulce. Ustawić urządzenie wyważające w położeniu od "1" /pilot lekki/ do "5" /pilot ciężki/, licząc od przodu.

8. Sprawdzić rozruch sztucznego horyzontu i zakrętomierza.

9. Zamknąć limuzynę i sprawdzić /pchnąć do przodu za uchwyty/. Sprawdzić połączenie bocznych zaczepów limuzyny /przy kolanach pilota/.

10. Zaczepić linkę i sprawdzić pewność zaczepienia /przez kilkakrotne szarpnięcia/.

4.5. LOT ZA POZNAWCZY

Wskazane jest wykonanie lotu zapoznawczego w warunkach termicznych. Start za samolotem lub wyciągarką.

Zaleca się wykonać krążenie, przeciągnięcie w locie prostym i zakręcie, lot z prędkością do 200 km/h, ślizgi, kilkakrotne sprawdzenie obsługi podwozia i hamulców, ew. także korkociąg i akrobację,

4.6. PILOTAŻ

Szybowiec SZD-36A "COBRA-15" odznacza się następującymi charakterystycznymi cechami pilotażu:

1. Prędkość minimalna w locie prostym ok. 66-68 km/h

2. Poprawne własności przeciągnięcia. Szybowiec przeciągnięty lekko drży zachowując wystarczającą sterowność. W miarę dalszego ściągnięcia steru wysokości, sterowność maleje i szybowiec przepada ze skłonnością do przechylenia na skrzydło /zwłaszcza z pilotem lekkim/. Oddanie steru wysokości przywraca sterowność bez nadmiernej utraty wysokości.

3. Łatwe i szybkie rozpędzanie się /zwłaszcza w pionowych elementach figur akrobacji/, przyjemne własności w locie z dużą prędkością, płaski tor lotu, minimalna akustyka.

4. Skuteczne wyważenie sprężynowe sił od steru wysokości.

5. Bardzo dobra skuteczność lotek - czas zmiany kierunku krążenia 2x45 wynosi ok. 3 s.

6. Przyjemnie dobrane siły sterowania na drążku i pedałach.

7. Mało skuteczny ślizg - maksymalne odchylenie w ślizgu kierunkowym ok. 10-15°.

8. Hamulce aerodynamiczne pozwalają na skuteczną regulację prędkości opadania. Prędkość granicząca w locie nurkowym z otwartymi hamulcami przekracza 200 km/h /zależnie od ciężaru pilota/.
9. Poprawne własności w locie na plecach, prędkość przeciągnięcia ok. 95 km/h.

W pilotażu należy przestrzegać warunków użytkowania podanych w rozdziale 2 niniejszej instrukcji. Ponadto zaleca się postępowanie wg następujących wskazówek:

1. Przed startem za samolotem ustawić suwak sprężyny wyważającej w położeniu od "1" /pilot lekki/ do "5" /pilot ciężki/, licząc od przodu.
2. Skrzydło wypuszczać starannie, zwłaszcza przy starcie z bocznym wiatrem.
3. Podczas rozbiegu utrzymywać ster wysokości lekko oddany, aby uniknąć uderzenia płożą ogonową. W razie występowania zaburzeń kierunkowych lub chwilowego zluźnienia linki holowniczej podczas rozbiegu -należy odczepić się i przerwać start.
4. Przed startem za wyciągarką należy ustawić suwak sprężyny wyważającej w położeniu od "5" /pilot lekki/ do "9" /pilot ciężki/. Po oderwaniu się od ziemi i przejściu na wznoszenie, koniecznym jest utrzymanie ściągniętego drażka. W razie występowania wahań. podłużnych należy zmniejszyć ściągnięcie. Najlepsza prędkość holowania 100 do 110 km/h. Bezpośrednio przed odczepieniem należy zluźnić linkę przez oddanie steru. Wysokość startu jest mniejsza niż na szybowcach z typowym zaczepem dolnym.
5. Podwozie chować zdecydowanym ruchem nie niżej jak na wysokości 50 m /przy starcie za wyciągarką dopiero po odczepieniu/. Wskazane jest kilkakrotne schowanie i wypuszczanie podwozia w celu usunięcia ewentualnych zanieczyszczeń mechanizmów w komorze podwoziowej.
6. Prędkość holowania za samolotem nie powinna być mniejsza jak 100 km/h.
7. Krążyć z prędkością 70-85 km/h, zależnie od przechylenia,
8. Wykonanie korkociągu wymaga całkowitego wychylenia drażka na lotki, zgodnie z kierunkiem obrotu /pilot ciężki/ względnie częściowo /pilot lekki/. Ster wysokości musi być starannie dociągnięty, a ster kierunku wychylony do oporu, Niedotrzymanie wychyleń może spowodować przerwanie korkociągu.
Korkociąg jest stromy, prędkość ok. 90-130 km/h /zależnie od ciężaru pilota/, prędkość opadania 28-32 m/s. Odczuwa się zwiększone przyspieszenie. Wyprowadzenie przez wyrównanie sterów następuje łatwo i prawie bez opóźnienia, natomiast z dużym przyrostem prędkości do ok. 190-220 km/h,
9. Konstrukcja szybowca zapewnia możliwość otwierania hamulców przy maksymalnej dopuszczalnej prędkości lotu /250 km/h/. Zaleca się jednak otwieranie hamulców przy prędkości poniżej 200 km/h, a zamykanie przy prędkości poniżej 160 km/h.
10. Przed przystąpieniem do wykonywania akrobacji należy wyważyć szybowiec na prędkości 120-150 km/h. Szybowiec wykonuje poprawnie i efektywnie pętlę /prędkość początkowa 200 km/h/, przewrót /200 km/h/, spiralę /130-140 km/h/, wywrót szybki /100 km/h/, wywrót sterowany /150 km/h/ oraz beczkę sterowaną /180-200 km/h/ i beczkę szybką /nie więcej jak 150 km/h/. Wykonanie tych figur jest typowe, lecz na odcinkach lotu nurkowego następuje szybki przyrost prędkości.
11. Do lotu na plecach przechodzić w sposób typowy półbeczką /z prędkości 160-180 km/h/ lub półpętlą /200 km/h/.
12. Przed lądowaniem wypuścić podwozie na wysokości nie mniejszej jak 100 m nad terenem.
Podczas przestawiania suwaka z przedniego położenie nie naciskać gałki w dół, lecz prowadzić ją w położeniu lekko podniesionym.
13. Podchodzić do lądowania z prędkością 90-100 km/h. Kąt pochylecia toru lotu regulować hamulcami.

14. Przyziemiać na 2 punkty z hamulcami wychylonymi nie więcej jak do połowy.
15. Po przyziemieniu można hamulce wychylić całkowicie i hamować kółko. Nadmierny efekt hamowania może spowodować pochylenie szybowca w przód /zwłaszcza z pilotem ciężkim/ - w takim przypadku należy zmniejszyć efekt hamowania, aby uniknąć dotknięcia ziemi przodem szybowca .

WSKAZÓWKI DLA KALKULACJI PRZELOTOWEJ /rys. 7/

Skala prędkości przeskoku szybowca SZD-56A "COBRA-15" naniesiona na obrotowy pierścień wariometru WRS-5 pozwala na najlepszy dobór prędkości przeskoku i dolotu, w zależności od prędkości prądów pionowych. Wartości skali krążka zestawione znakiem początkowym "75" ze znakiem "0" skali wariometru tworzą następującą tabelkę:

Krażek km/h	73	100	110	120	130	140	150	160	180	200
Wariometr m/s	0	0,9	1,4	1,9	2,6	5,4	4,2	5,0	7,1	9,1

Korzystając z krążka kalkulacyjnego należy ustalić go:

- podczas przeskoku - znakiem początkowym "75" na wartość średniego wznoszenia na skali wariometru /rys. 7b/.
- podczas dolotu z optymalnym zasięgiem - znakiem początkowym „73” na znak „0” skali wariometru /rys. 7a/
- Przy takim ustawieniu krążka wskazówka wariometru w obu ww. sytuacjach wskazuje na skali krążka aktualnie najkorzystniejszą prędkość lotu.

W warunkach pozbawionych-prądów opadających między kominami, w zależności od wielkości średniego wznoszenia w kominach, prędkość przeskoku oraz prędkość przelotowa /bez uwzględnienia wpływu wiatru /kształtują się następująco:

Średnie wznoszenie m/s	0,5	1,0	1,5	2,0	2,5	5,0	4,0	5,0
Prędkość przeskoku km/h	110	120	135	140	148	155	173	190
Prędkość przelotowa km/h	41,5	60,0	73,0	82,0	90,5	95,5	108	117,5

Uwaga:

POWYŻSZE DANE LICZBOWE DOTYCZĄ SZYBOWCA O CIĘŻARZE W LOCIE 371 KG

4.8. OBSŁUGA i KORZYSTANIE Z INSTALACJI TLENOWEJ /rys. 4/

4.8.1. Praca instalacji.

Instalacja jest przeznaczona do oddychania na wysokościach 3-12 km npm.

Ilość podawanego tlenu jest regulowana przez pilota pokrętką regulatora, stosowanie do wysokości npm. /regulacja skokowa/.

Aparatura może współpracować tylko z maską MT-2 ze zbiorniczkiem w postaci gumowego worka. Podczas pracy aparatury tlen płynie ciągłym strumieniem z regulatora do worka,

Przy wdechu pilot zasysa tlen z worka, a ponadto na wysokości do 8 km pewną ilość powietrza z atmosfery, przez regulowany zawór wdechowy maski. Powyżej 8 km npm. zawór ten musi być zamknięty.

Przy wydechu powietrze zużyte częściowo uchodzi do atmosfery przez zawór wydechowy częściowo zaś wchodzi do worka i miesza się z czystym tlenem. Aparatura pracuje w zakresie ciśnień od 150 do 10 atm. Przy ciśnieniu początkowym 150 atm. pilot ma do dyspozycji zapas tlenu w ilości

$$4 \cdot (150 - 10) = 560 \text{ l}$$

Uwaga:

ZE WZGLĄDÓW BEZPIECZEŃSTWA KONIECZNE JEST PRZESTRZEGANIE PEDANTYCZNEJ CZYSTOŚCI PRZY OBSŁUDZE ZŁĄCZ I ARMATURY WYSTAWIONEJ NA DZIAŁANIE TLENU POD CIŚNIENIEM. NAWET ŚLADY DOTKNIĘCIA TŁUSTYCH RĄK GROŻĄ WYBUCEM LUB POŻAREM!

4.8.2. Ładowanie butli w szybowcu

1. Zamknąć regulator
2. Odkręcić kapturek zaworu do ładowania i podłączyć urządzenie ładujące.
3. Otworzyć zawór butli.
4. Uruchomić urządzenie ładujące.
5. Po osiągnięciu ciśnienia 150 atm. wyłączyć urządzenie ładujące, zamknąć zawór, odłączyć przewód i założyć kapturek.

4.8.3. Ładowanie butli poza szybowcem

1. Zamknąć zawór butli i odłączyć butlę od przewodu.
2. Zluzować śruby zabezpieczające i wyjąć butlę wraz z podstawą z prowadzenia,,
3. Zabezpieczyć przed zanieczyszczeniem z luźni one złącze przewodu oraz złącze butli.
4. Podłączyć butlę do urządzenie ładującego. Otworzyć zawór butli i uruchomić urządzenie - ładujące.
5. Po osiągnięciu ciśnienia 150 atm. wyłączyć urządzenie ładujące, zamknąć zawór butli i odłączyć ją. Zabezpieczyć złącza przed zanieczyszczeniem.
6. Zamocować butlę w szybowcu i podłączyć przewód. Otworzyć zawór i sprawdzić ciśnienie w instalacji.
7. Sprawdzić szczelność połączenia butli /pianą mydlaną i- pędzlem/. Po sprawdzeniu usunąć ślady piany.
8. Zamknąć zawór butli.

4.8.4. Sprawdzenie instalacji przed rozpoczęciem lotów

1. Sprawdzić całość i czystość instalacji.
2. Zamknąć regulator, otworzyć zawór butli i zamknąć go ponownie. Odczytać ciśnienie tlenu i sprawdzić spadek po 2 minutach. Spadek powinien być niedostrzegalny.

W razie nieszczelności sprawdzić kolejno wszystkie złącza pianą mydloną. Złącza nieszczelne dociągnąć. Usunąć ślady piany.

3. Otworzyć zawór butli i odłączyć wąż maski. Sprawdzić przepływ tlenu na zwolnionym złączu maski /przymknąć na chwilę palcem, obserwując wskaźnik przepływu i natychmiast zwolnić złącze/ - kolejno na wszystkich zakresach roboczych. Podłączyć wąż maski. Zamknąć zawór butli.

Uwaga:

CIŚNIENIE TLENU PRZED ROZPOCZĘCIEM LOTÓW POWINNO WYNOSIĆ PRZYNAJMNIEJ 50 atm.

4.8.5. Sprawdzenie instalacji przed startem

1. Otworzyć zawór butli i odczytać ciśnienie tlenu.
2. Założyć maskę. Zamknąć regulator oraz zawór wdechowy maski. Sprawdzić próbą wdechu szczelność maski. W razie potrzeby poprawić regulację taśm maski.
3. Odłożyć maskę. **OTWORZYĆ ZAWÓR WDECHOWY MASKI.**

4.8.6. Korzystanie z maski w locie.

1. Uruchomienie instalacji /obowiązuje po 50 minutach lotu na wysokości ponad 3000 m npm. lub po uzyskaniu wysokości 4000 m npm wg. atmosfery standard/;
ustawić regulator na zakres 4-6,
sprawdzić otwarcie zaworu wdechowego maski,
założyć maskę i oddychać.
2. Obsługa instalacji podczas wznoszenia:

Na wysokości km npm. wg. atm. Standard	Regulator przestawić na zakres	Zawór wdechowy maski ma być:
3	4-6	Otwarty
6	6-8	Otwarty
8	8-10	Zamknąć
10	10-12	Zmięty

3. Obsługa instalacji podczas schodzenia.

Na wysokości km npm. wg atm. standard	Regulator przestawić na zakres	Zawór wdechowy maski ma być:
10	8-10	zamknięty
8	6-8	otworzyć
8	4-6	otwarty
3	zamknąć	odłożyć maskę

4. Zalecenia specjalne

- a/ Pokrętło regulatora musi być zawsze ustawione dokładnie na wybrany zakres /na za-trzask/. Przy pośrednim ustawieniu pokrętła wydatek tlenu jest równy sumie wydatków przy obu sąsiednich położeniach.
- b/ W przypadku złego samopoczucia przestawić regulator natychmiast na zakres awaryjny i jak najszybciej powrócić na lotnisko.
- c/ Nie dopuścić do rozładowania butli poniżej 10 atm.

5. Przeciętne zużycie tlenu w locie - uwzględniono wymagane ciśnienie końcowe 10 atm. , które powinno pozostać na wysokości 3000 m npm.

Zakres regulatora	Maks. wydatek tlenu l/min	Czas zużycia zapasu tlenu przy ciśnieniu początkowym					
		150 atm.	120 atm	100 atm	80 atm.	50 atm	50 atm
4-6	2,5	3 ^h 44'	2 ^h 56'	2 ^h 24'	1 ^h 52'	1 ^h 04'	32'
6-8	3,5	2 ^h 40'	2 ^h 06'	1 ^h 43'	1 ^h 20'	46'	22'
8-10	5,0	1 ^h 52'	1 ^h 28'	1 ^h 12'	56'	32'	16'
10-12	8,5	1 ^h 06'	52'	42'	34'	18'	10'
AWAR	14	40'	32'	26'	16'	12'	6'

6. Niezbędny zapas tlenu na szybkie zejście do wysokości 3000 m npm. /dane orientacyjne/ uwzględniono wymagane ciśnienie końcowe 10 atm. , które powinno pozostać na wysokości 3000 m npm.

Z wysokości km npm.	Prędkość schodzenia 10 m/s			Prędkość schodzenia 20 m/s		
	Czas schodzenia min	Niezbędny zapas tlenu atm.		czas scho- dzenia min	Niezbędny zapas tlenu atm.	
		Praca normalna	Praca awaryjna		Praca normalna	Praca awaryjna
12	15'	30	65	8'	20'	35
10	12'	21	50	6'	15	30
8	8'	17	40	4'	13	25
6	5'	15	30	3'	12	20

4.8.7. Obsługa instalacji po locie

1. Zamknąć zawór butli.
2. Przetawić regulator w dowolne położenie robocze, aż do spadku ciśnienia do 0 atm..
3. Wykręcić korek z worka maski i wypuścić wodę,
4. Przemyc maskę spirytusem rektyfikowanym i przesuszyć.

4.9. CZYNNOŚCI PO LOTACH

1. Sprawdzić wyłączenie zakrętomierza, sztucznego horyzontu radiostacji, instalacji tlenowej i barografu.
2. W razie potrzeby usunąć zużyte baterie zakrętomierza oraz podładować akumulatory i butle tlenową.
3. Zluzować gumki spadochronu.
4. Sprawdzić skompletowane wyposażenie/ książka szybowcowa, instrukcja użytkowania w locie, uchwyt ogonowy, narzędzia, przybory do kotwiczenia, pokrowce, sznur do holowania, klucz z zameczkiem wkładkowym/.
5. W razie potrzeby wytrzeć i przesuszyć szybowiec oraz opróżnić odwadniacze.
6. Sprawdzić toczność kółka oraz czystość wnętrza komory podwoziowej /w razie potrzeby przeczyszczyć i nasmarować prowadnice i zderzaki/.
7. Oczyszczyć wnętrze kabiny i założyć pokrowce.
8. Uzupełnić wpisy w książce szybowcowej.

4.10. MONTAŻ I DEMONTAŻ

Opis połączenia skrzydła z kadłubem /rys. 8/

Montaż rozpoczyna -się od włożenia trzona dźwigara jednego /dowolnego/ skrzydła do łuku dźwigarowego kadłuba. Przy dokładnym zestawieniu następuje samoczynnie wstępne połączenie skrzydła zapadką 1 na przedniej ścianie łuku dźwigarowego. Wstępnie połączenie nie posiada znaczenia wytrzymałościowego, pozwala jednak na niezależny montaż każdego skrzydła, co ułatwia pracę i zmniejsza niezbędną ilość obsługi.

Przy zakładaniu drugiego skrzydła czopy ustalające 7 zapewniają poprawne zestawienie okuć głównych 2. Połączenie okuć głównych następuje przez rozsuniecie pionowych sworzni stożkowych śrubą rzymską obsługiwaną kluczem „T”

Połączenie skrzydeł z kadłubem zapewniają stałe czopy stożkowe 5 oraz poziome sworznie stożkowe 3 obsługiwane śrubą rzymską. Pokrętło śruby jest dostępne

bezpośrednio po otwarciu limuzyny i posiada samoczynne zabezpieczenie sprężynowe. W razie przeciążenia pokrętkła ulega ścięciu bezpiecznik 10 /nit 2 ze stali SP – 1A /. Długość czopów 3 może być regulowana.

Samonastawne zamocowanie gniazd stożkowych 8 i 9 zabezpiecza połączenie skrzydła z kadłubem przed możliwością powstawania nieprzewidzianych naprężeń.

Zabezpieczenia sworzni głównych 2 następuje przez wsunięcie klucza „T” aż do zablokowania, wygiętym ramieniem w jednym z otworów w blasze na dźwigarze. Następnie po założeniu wziernika grzbietowego, klucz zostaje przyciśnięty sprężyną. Wziernik posiada zamek bagnetowy.

4.10.2. Opis połączenia usterzenia wysokości z kadłubem /rys. 9/

Centralny element steru wysokości "a" jest zawieszony wahliwie na stałej osi 1 na wierzchołku statecznika pionowego. Element ten i jego napęd nie podlegają demontażowi.

Płyta usterzenia wysokości 11 łączy się z elementem centralnym czopami 2 oraz śrubą 5 obsługiwaną pokrętkłem 4. Widelkowe złącze 13 napędu klapki dociążającej łączy się samoczynnie przy nakładaniu płyty.

Ciężarek wyrażający 6 jest wkręcony do tulei pokrętkła 4 i zabezpieczony wkrętem 7. Ciężarek demontuje się do transportu szybowca.

4.10.3. Narzędzia:

- klucz duralowy "L" do naprowadzania okuć głównych przy montażu,
- mały śrubokręt.

4.10.4. Zespół montażowy: 4 osoby /warunkowo 3/.

4.10.5. Czas montażu: ok. 10 min /bez pośpiechu/

4.10.6. Czas demontażu: ok. 5 min /bez pośpiechu/

4.10.7. Tok procy przy montażu.

1. Otworzyć limuzynę i wzierniki na grzbiecie kadłubie.
2. Oczyszczyć i nasmarować wazeliną techniczną powierzchnie robocze okuć, sworzni, czopów, gniazd oraz złącz napędowych.
3. Ściągnąć przednie sworznie stożkowe kadłuba kręcąc pokrętkłem w kierunku strzałki „montaż”, aż do oporu.
4. Kluczem "T" ściągnąć sworznie stożkowe w okuciu dźwigara prawego skrzydła /kręcić w . lewo, tj. przeciwnie do naniesionej strzałki, aż do oporu/. Wyjąć klucz z okucia.
5. Zestawić jedno /dowolne/ skrzydło z kadłubem, aż do samoczynnego połączenia zamka 1. Analogicznie założyć drugie skrzydło.
6. Odciażyć końcówki skrzydeł i doprowadzić otwory okuć dźwigarowych do dokładnego pokrycia /kluczem duralowym "L". Kluczem "T" rozsunać sworznie stożkowe /kręcić w prawo t j. zgodnie ze strzałką, aż do oporu/. Pełne dociągnięcie sworzni ułatwić przez potrząsanie odciążonych końców skrzydeł /ewentualny LUZ sprawdzić dotykiem na końcu górnego sworznia/.

Uwaga:

KLUCZ "T" WOLNO OBSŁUGIWAĆ TYLKO RĘKĄ BEZ UŻYCIA NARZĄDZI. UTRZYMYWANIE KLUCZA MA WŁAŚCIWEJ WYSOKOŚCI UŁATWIA KOŁNIERZ OPOROWY, KTÓRY NALEŻY PODTRZYWAĆ RĘKĄ.

7. Ustawić klucz "T" tak, aby końcówka dłuższego ramienia pozwoliła się wsunąć do jednego z otworów zabezpieczających. Zabezpieczyć pokrywę grzbietową i ustawić ją wg czerwonych znaków.

8. Rozsunąć przednie sworznie stożkowe kadłuba 3 kręcąc pokrętle w kierunku strzałki "MONTAŻ". Ostateczne dociągnięcie sworzni ułatwić przez poziome obciążenie końców skrzydeł w kierunku do tyłu /przytrzymać kadłub/. Zabezpieczyć pokrętle* Sprawdzić dotykiem ewentualny luz na szczelinie podziałowej skrzydło/kadłub przy poziomym obciążeniu końców skrzydeł.

Uwaga:

POKRĘTŁO WOLNO OBSŁUGIWAĆ TYLKO RĘKĄ BEZ UŻYCIA NARZĄDZI. W RAZIE ŚCIĘCIA BEZPIECZNIKA - WYKONAĆ NOWY Z MIĘKKIEGO DRUTU STALOWEGO Ø 2 mm /stal SP-1A/.

9. Połączyć i zabezpieczyć napędy lotek i hamulców oraz sprawdzić ich działanie,
10. Wychylić centralny element steru wysokości krawędzią przednią w górę wg strzałki "A" /rys. 9/ aż do oporu, nałożyć odpowiednio płytę z klapką dociążającą wychyloną w dół /wg strzałki "B"/ i wolno puszczoną. Po zestawieniu wkręcić śrubę 5 pokrętle 4, aż do oporu i zabezpieczyć ją zameczkiem 5.

Uwaga:

NIEPRZESTRZEGANE PEŁNEGO WYCHYLENIA STERU WYSOKOŚCI PODCZAS WKREĆCANIA ŚRUBY PROWADZI DO USZKODZENIA NOSKA STATECZNIKA KIERUNKU.

11. Jeżeli ciężarek był zdemontowany - wkręcić gwintowaną końcówkę ciężarka do tulei 4 /ręką, do oporu/ i zabezpieczyć wkrętem 7.
 12. Sprawdzić działanie napędów steru wysokości i klapki dociążającej.
- 4.10.8. Tok pracy przy demontażu
1. Odbezpieczyć zameczek śruby usterzenia wysokości 5 /rys. 9/. Wychylić ster wysokości krawędzią przednią w górę, aż do oporu* Zluzować śrubę 3 pokrętle 4, aż do uwolnienia steru.,
Ponadto, przed przewidzianym transportem szybowca - zwolnić wkręt 7 i wykręcić ciężarek wywarzający 6.

Uwaga:

NIEPRZESTRZEGANIE PEŁNEGO WYCHYLENIA STERU WYSOKOŚCI PODCZAS WYKRĘCANIA ŚRUBY PROWADZI DO USZKODZENIA NOSKA STATECZNIKA KIERUNKU !

2. Rozłączyć napędy lotek i hamulców. Wyjąć pokrywę grzbietową.
3. Otworzyć limuzynę i zluzować przednie sworznie stożkowe, kręcąc pokrętle w kierunku strzałki "DEMONTAŻ" /wykonać przynajmniej jeden obrót/.
4. Odciążyć końce skrzydeł i zwolnić główne sworznie stożkowe kluczem "T" /kręcić w lewo aż do oporu/. Wyjąć klucz i sprawdzić, czy sworznie górny całkowicie uwolnił okucie.
5. Przy odciążonych skrzydłach zwolnić zamek 1 /rys. 8/ dowolnego skrzydła /przyciskiem na tylnej ścianie górnego bagażnika/ i wysunąć zwolnione skrzydło. Analogicznie zdemontować drugie skrzydło.

4.11. TRANSPORT KOŁOWY

W celu przygotowania szybowca zdemontowanego do transportu należy:

1. Sprawdzić skompletowanie części szybowca i wyposażenia.
2. Zdjąć ciężarek wyważający steru wysokości.

3. Unieruchomić zawartość kabiny i bagażników
4. Unieruchomić /dociągnąć do oporu/ sworznie stożkowe w okuciu prawego skrzydła.
5. Unieruchomić drążek sterowy pasami pilota.
6. Unieruchomić wahliwe złącza napędów w kadłubie /związać sznurkiem/.
7. Zablokować lotki i ster kierunku /założyć usta łącze/.
8. Zamknąć limuzynę i SPRAWDZIĆ. Zamknąć okienko. Założyć pokrowiec na limuzynę.
9. Założyć pokrowce i zabezpieczyć przed zanieczyszczeniem!
 - odkryte łożyska napędów oraz elementy montażowe skrzydeł i steru wysokości /przewiązać papierem parafinowanym lub szmatkami/. W zależności od konstrukcji wozu można części szybowca mocować za:
 - trzony dźwigarowe skrzydeł,
 - tuleje rurowe skrzydeł, w pobliżu lotek,
 - kółko,
 - czopy stożkowe kadłuba,
 - uchwyt ogonowy kadłuba, założony do tulei rurowe.

5. SYTUACJE NIEBEZPIECZNE I AWARYJNE

5.1. ŁĄDOWANIE W WYSOKIEJ ROŚLINNOŚCI

Przy lądowaniu w wysokim zbożu lub trawie zachodzi możliwość uszkodzenia szybowca, gdyż w razie niesymetrycznego zaczepienia skrzydłem lub hamulcami aerodynamicznymi szybowiec wykonuje niebezpieczny piruet. W przypadkach nieuniknionych należy lądować możliwie precyzyjnie, traktując powierzchnię zboża jako płaszczyznę przyziemienia. Bezpośrednio przed przyziemieniem zamknąć hamulce aerodynamiczne.

Łądowanie na schowanym podwoziu

Łądowanie na schowanym podwoziu, na normalnie spotykanych nawierzchniach, powoduje uszkodzenie dolnej powierzchni kadłuba, dlatego należy je ograniczyć do przypadków wyjątkowych np. w razie niemożliwości pełnego, poprawnego otwarcia podwozia. W takim przypadku należy podwozie schować całkowicie /przestawić suwak do przodu/. W miarę możliwości należy wybierać do przyziemienia równą powierzchnię trawiastą lub spulchnioną. Przyziemiać na przedni fragment dolnej powierzchni kadłuba /przycierać/. Po przyziemieniu stopniowo oddawać drążek od siebie, w celu maksymalnego odciążenia osłony łuku podwoziowego podczas dobiegu. Należy pamiętać o zwiększonej możliwości zaczepienia skrzydła lub hamulcami o roślinność.

5.3. ZRZUT LIMUZYNY I SKOK ZE SPADOCHRONEM

5.3.1. Obowiązek opuszczenia szybowca

Opuszczenie szybowca stanowi obowiązkowy ratunek pilota, gdy nie ma możliwości kontrolowanego sprowadzenia szybowca na ziemię, jak np.:

- w razie pożaru lub awarii uniemożliwiającej dalszy kontrolowany lot,
- w razie zasadniczej niedyspozycji pilota /np.: utrata wzroku/,
- w razie zupełnego odcięcia powrotu na ziemię przez chmury przylegające do ziemi,

5.3.2. Kolejność czynności

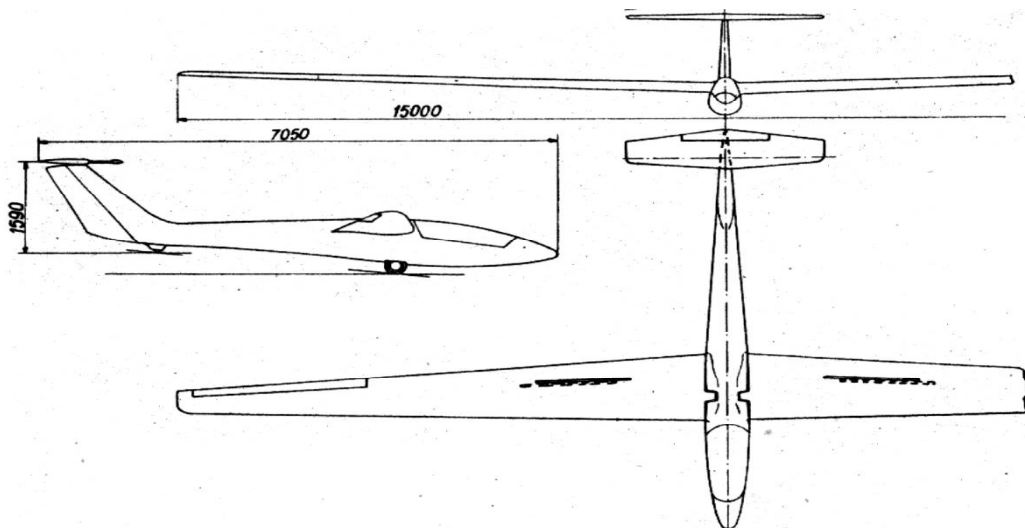
1. Puścić drążek.
2. Prawą ręką szarpnąć czerwony uchwyt awaryjny /z prawej strony kolumny przyrządów/ - zerwać plombę.
3. Pchnąć limuzynę oburącz w przód /za czerwone uchwyty/ i odrzucić.

4. Rozpiąć pasy
5. Wskoczyć w stronę środka ewentualnego obrotu szybowca.
6. Wyczekać przynajmniej ok. 5 sekund w celu oddalenia się od szybowca i otworzyć spadochron.

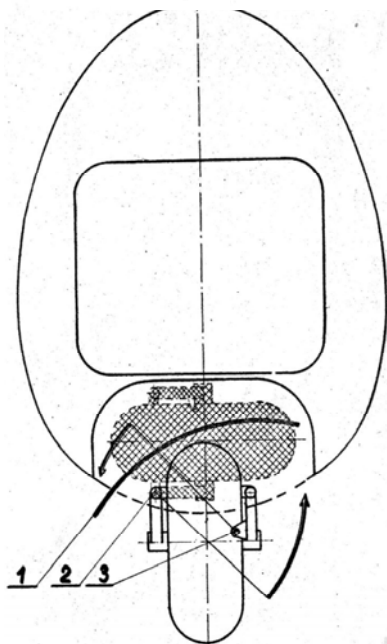
5.3.3. Postępowanie w przypadkach szczególnych

1. Jeżeli limuzyna nie pozwala się odrzucić, należy spróbować zniszczyć oszklenie rozpoczynając od okienka,
2. Jeżeli skok następuje na wysokości poniżej 200 m, należy otworzyć spadochron natychmiast po skoku, jednak tak, by nie zaczepić o konstrukcje szybowca /zwłaszcza o ster wysokość lub ciężarek/.
3. Na wysokości 5000 m npm. lub w strefie silnikowego wznoszenia, stwarzającego prawdopodobieństwo wyniesienia pilota na spadochronie ponad 5000 m npm. należy – jeżeli to możliwe – pozostać w kabinie szybowca do czasu opadnięcia na bezpieczną wysokość wykonanie w takiej sytuacji skoku z dużym opóźnieniem otwarcia spadochronu jest niewskazane ze względu na możliwość uszkodzenia spadochronu oraz odmrożeń ciała

RYSUNKI I WYKRESY

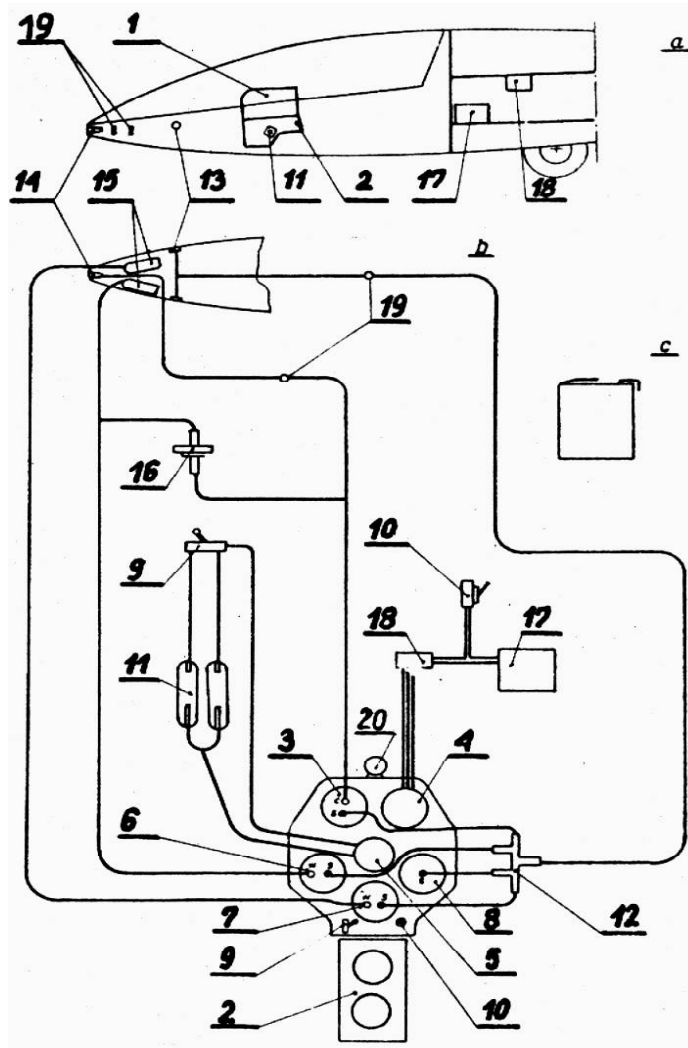


rys. 1 Szybowiec SZD – 36A „Cobra” /skala 1: 94/



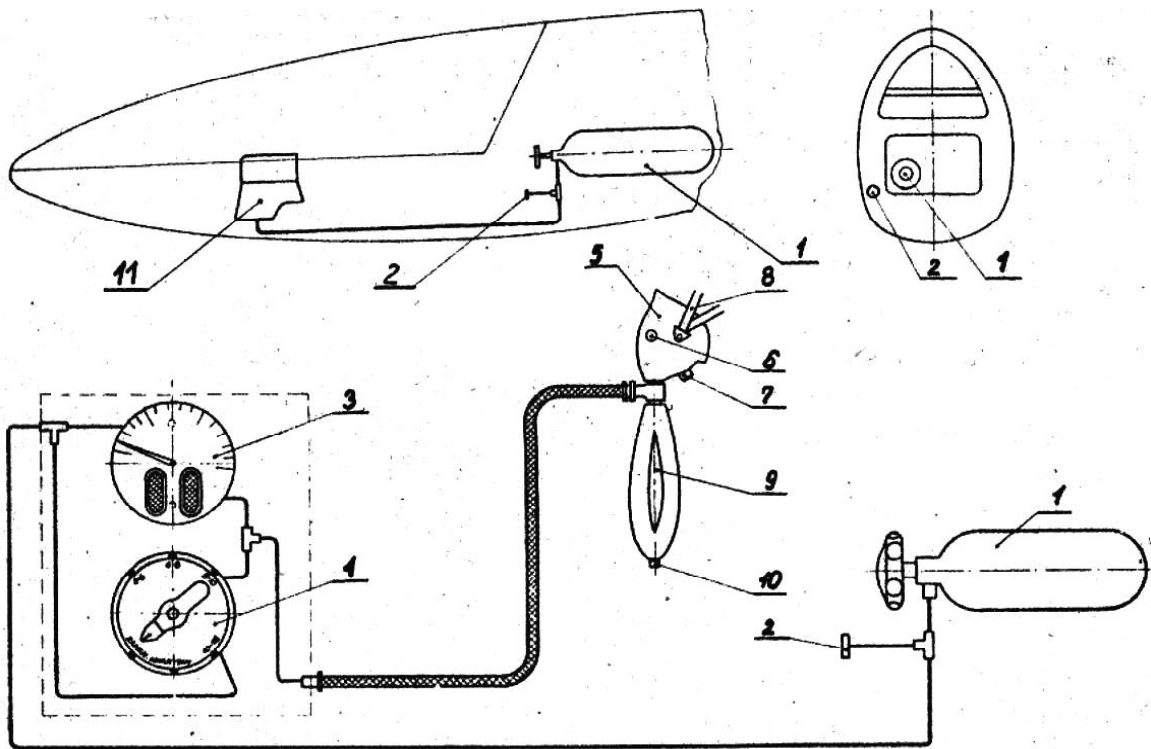
rys.2 Schemat chowania podwozia
/widok z tyłu/

- 1 – pokrywa łuku podwoziowego
- 2 – oś obrotu ramy podwozia
- 3 – oś obrotu pokrywy.



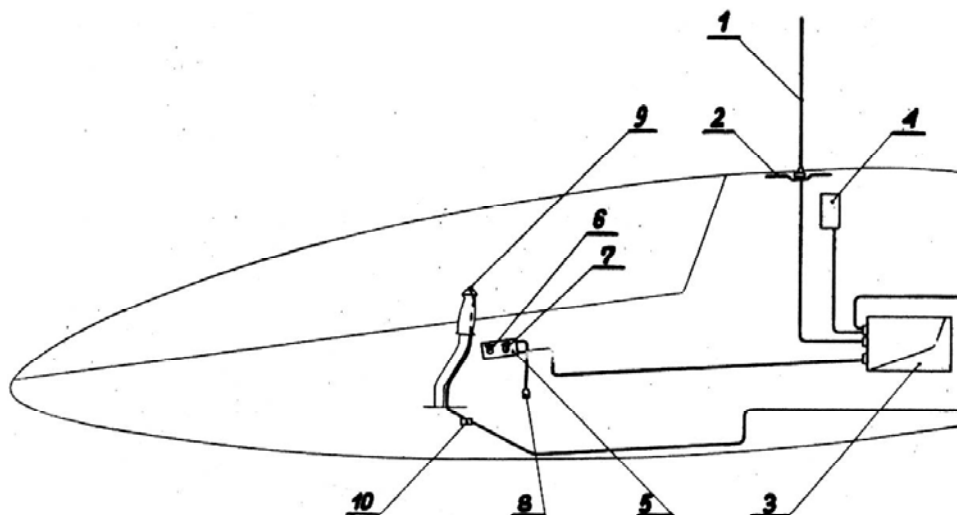
rys. 3. Instalacja przyrządów pokładowych

- | | |
|---|--|
| a - rozmieszczenie zespołów | 11 - baterie |
| b - schemat; połączeń | 12 - rozwidlenie przewodów |
| c - bateria przygotowana do założenia w gnieździe | 13 - dajniki ciśnienia statycznego |
| 1 - korpus tablicy przyrządów | 14 - dajniki ciśnienia całkowitego |
| 2 - kolumna instalacji tlenowej | 15 - naczynia wyrównawcze |
| 3 - prędkościomierz PR-400S | 16 - puszka kompensacyjna KWBC |
| 4 - sztuczny horyzont SHA-1 | 17 -- akumulator 6XR10n |
| 5 - zakrętomiernik EZS-2 | 18 - przetwornica Pt-1 |
| 6 - wariometr WRS-5 | 19 - odwadniacze |
| 7 - wariometr WRS-30 | 20 - busola |
| 8 - wysokościomierz W-12S | S - końcówki ciśnienia statycznego |
| 9 - wyłącznik zakrętomiernika | C - końcówki ciśnienia całkowitego |
| 10 - wyłącznik sztucznego horyzontu | W - końcówki dla podłączenia naczyń wyrównawczych. |



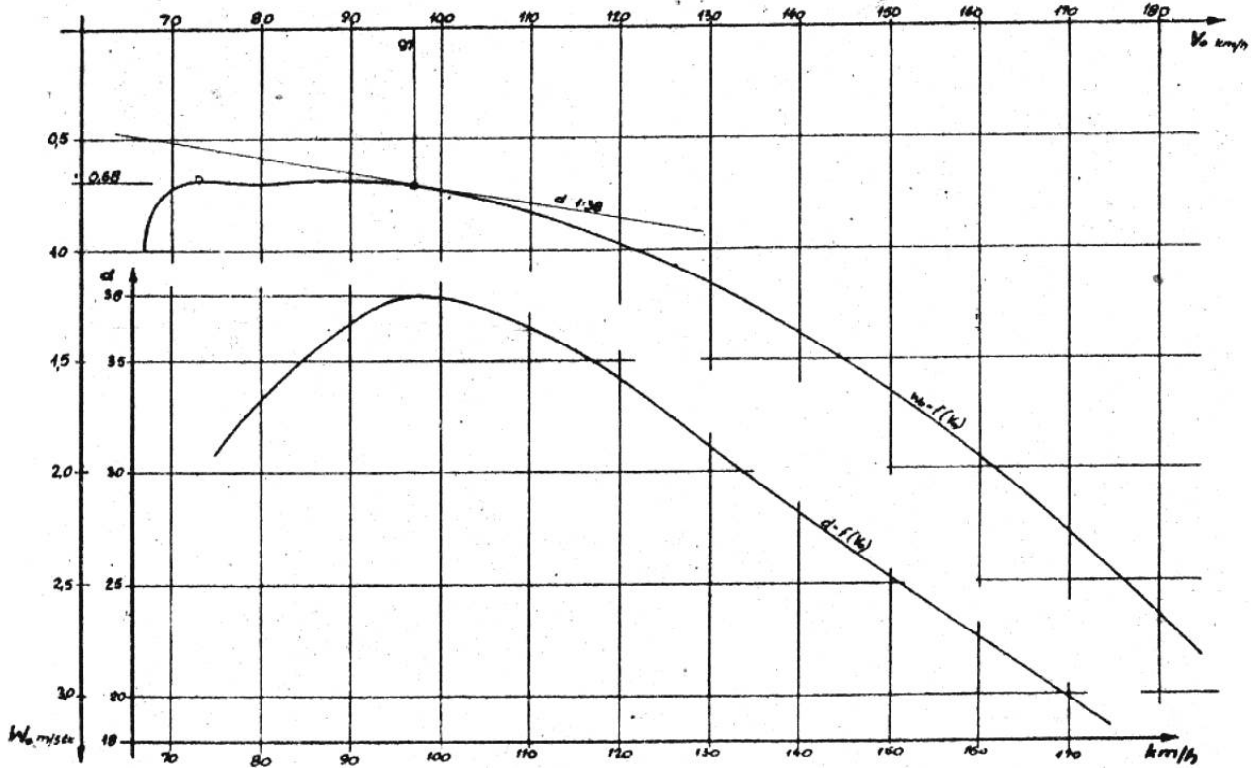
rys. 4 Rozmieszczenie i schemat połączeń instalacji tlenowej

- 1 - butla z zaworem
- 2 - końcówka do ładowania
- 3 - manometr ze wskaźnikiem przepływu
- 4 - regulator
- 5 - maska
- 6 - zawór wdechowy
- 7 - zawór wydechowy
- 8 - taśmy mocujące
- 9 - worek
- 10 - korek spustu wody
- 11- kolumna instalacji tlenowej



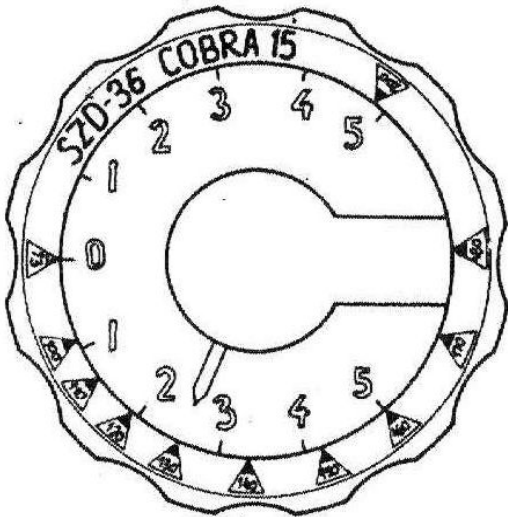
rys. 5 Rozmieszczenie i schemat połączeń radiostacji

- 1 - antena
- 2 - przeciwwaga
- 3 - zespół nadawczo-odbiorczy
- 4 - głośnik
- 5 - pulpit sterujący
- 6 - przełącznik kanałów
- 7 - wyłącznik z regulacją
- 8 - złącze mikrofonu
- 9 - przycisk przełącznika nadawania
- 10 - złącze

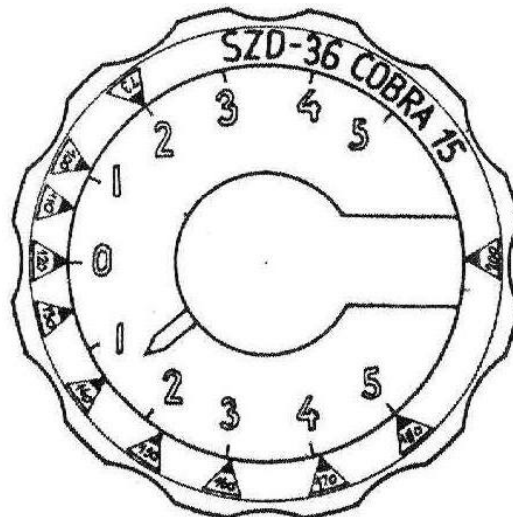


rys. 6. Osiągi szybowca SZD-36A przy ciężarze w locie 371 kG i obciążeniu powierzchni 32,0 kG/m²

- a - biegunowa prędkości
- b - krzywa doskonałości
- V_0 - prędkość równoważna
- w_0 - równoważna prędkość opadania



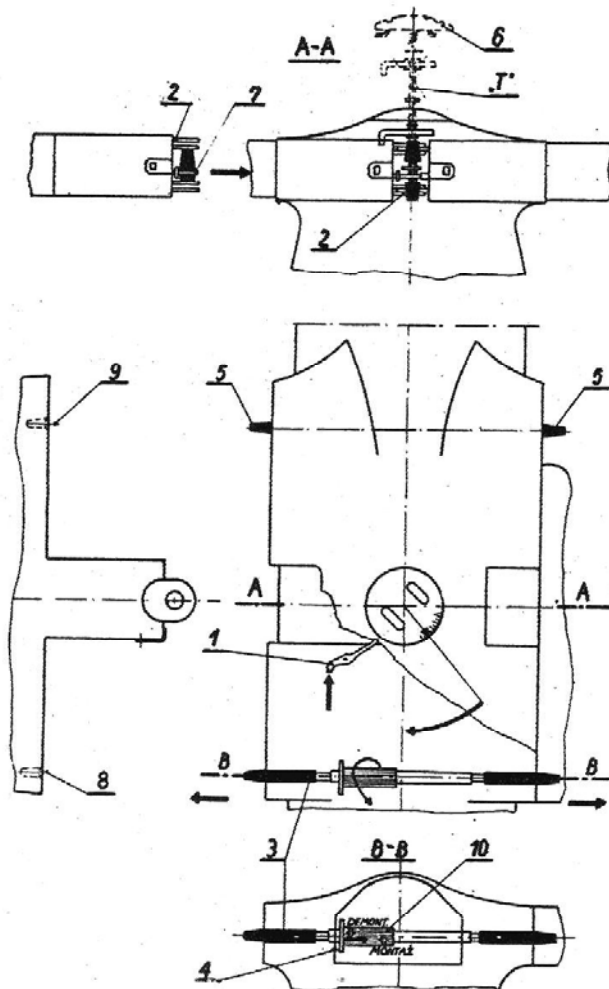
a).



b).

Rys 7. Krążek kalkulacyjny

- a - krążek ustawiony dla dołotu, znakiem początkowym "73" na "0" wariometru
 b - krążek ustawiony dla przeskoku przy średniej prędkości wznoszenie 2 m/s.

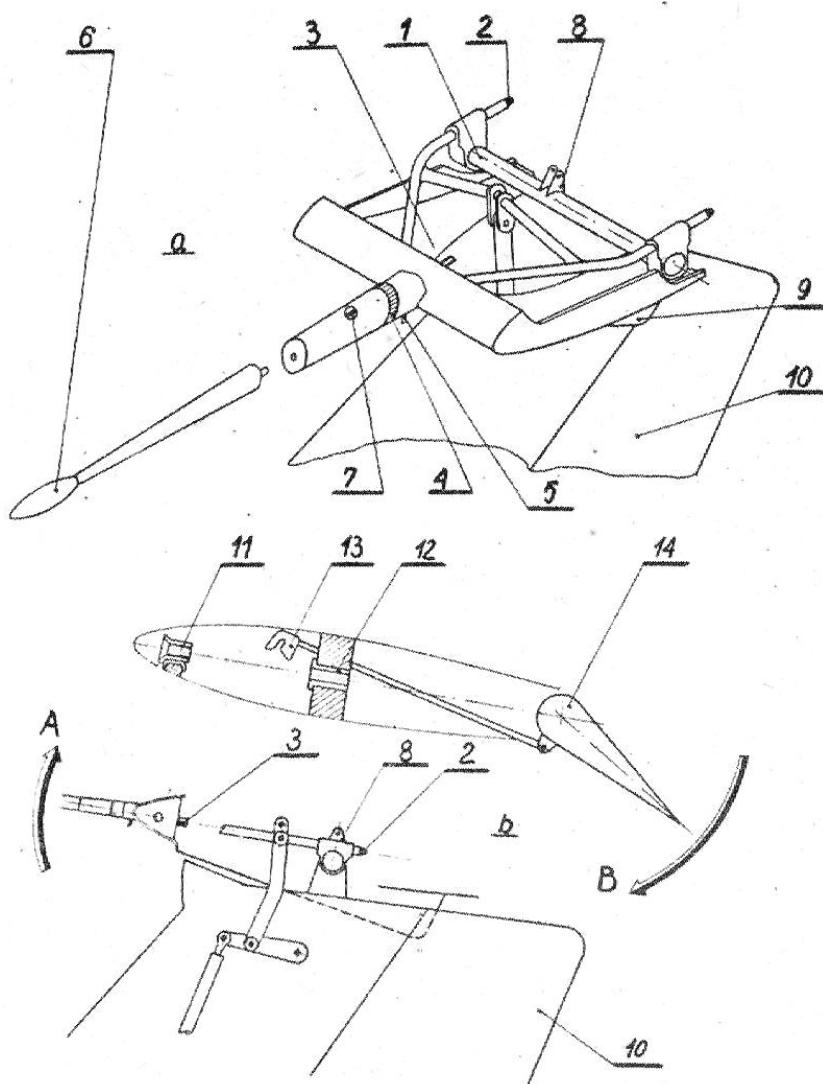


Rys. 8 Montaż skrzydeł

- 1 - zapadka
 2 - zespół okuć głównych ze sworzniami stożkowymi, śrubą rzymską i kluczom "T", w stanie zmontowanym i zabezpieczonym. /Linia przerywaną wkreślono klucz w

położeniu roboczym/

- 3 - zespół przednich sworzni stożkowych ze śrubą rzymską, pokrętłem i tarcza zabezpieczająca
- 4 - czop zabezpieczający
- 5 - czopy stożkowe kadłuba
- 6 - pokrywa grzbietowa
- 7 - czopy ustalające
- 8 i 9 - samonastawne gniazda stożkowe
- 10 - bezpiecznik



Rys 9 Montaż usterzenia wysokości

a - centralny element steru wysokości

b - sytuacja usterzenie przed zestawieniem przy montażu

1 - oś obrotu steru /nieruchoma/,

2 - czopy

3 - śruba

4 - pokrętło

5 - zameczek

6 - ciężarek

7 - wkręt

- 8 - zaczep złącza napędu klapki dociążającej
- 9 - osłony boczne
- 10 - ster kierunku
- 11 - okucie przednie
- 12 - okucie tylne
- 15 - samoczynne złącze napędu klapki dociążającej
- 14- klapka dociążająca

**Ograniczenia warunków użytkowania szybo SZD – 36 „Cobra”
z zabudowanym wyposażeniem specjalnym**

Lp.	Rodzaj wyposażenia specjalnego.	Dopuszczalny ciężar ładunku /pilot + spadochron + pozostały ciężar rozporządzalny/	Max dopuszczalny ciężar w locie
1	Instalacja tlenowa EP - 18	114 kG	385 kG
2	Instalacja tlenowa SAT - 5	119 kG	
3	Instalacja radiowa RS – 2A	117 kG	
4	Instalacja radiowa RS – 3	123 kG	
5	Instalacja tlenowa KP – 16+ instalacja radiowa RS –2A	103 kG	
6	Instalacja tlenowa KP – 18 + Instalacja radiowa RS - 3	109 kG	
7	Instalacja tlenowa SAT - 5 + Instalacja radiowa RS – 2A	108 kG	
8	Instalacja tlenowa SAT - 5 + Instalacja radiowa RS - 3	114 kG	

Uwaga:

W PRZYPADKU CZĘŚCIOWEJ ZABUDOWY WYPOSAŻENIA SPECJALNEGO /ZABUDOWA BUTLI TLENOWYCH, MIESZALNIKÓW, BLOKÓW RADIOSTACJI LUB BLOKÓW ZASILANIA/ OGRANICZENIA CIĘŻARÓW JAK DLA ZESPOŁÓW KOMPLETNYCH.

OPIS APARATURY SAT – 5 PODANY W INSTRUKCJI UŻYTKOWANIA W LOCIE.

1.0. Instalacja KP – 18 (rys. 1 i 2)

1.1. Opis instalacji

butle tlenowa wraz z inhalatorem oraz zaworem ładowania i odcinającym na desce wsuwanej do szyn w bagażniku dolnym. 2 po 2 litry.

Manometr tlenu ze wskaźnikiem przepływu, oraz zawór awaryjny wbudowany jest w kolumnę tablicy przyrządów pokładowych.

Zawory butli winny być w zasadzie stałe otwarte. Samoczynnego regulatora dodatkowego

powietrza musi być stale otwarty. Zawór odcinający /główny/ należy otwierać przed startem i zamykać po wylądowaniu.

1.2. Ładowanie butli tlenowych na szybowcu.

odkręcić nakrętkę zaślepiającą zawór ładowania znajdującego się na desce w bagażniku i przyłączyć instalację ładowania.

Zawór odcinający ustawić w położeniu zamkniętym

Otworzyć zawory butli i uruchomić urządzenia ładujące

Po osiągnięciu ciśnienia 120 – 150 atm. Wyłączyć urządzenie ładujące i zakręcić na zaworze ładowania nakrętkę zaślepiającą

Uwaga:

Zachować absolutną czystość w obsłudze aparatury złącz narażonych na działanie tlenu. Nawet ślady tłuszczu grożą wybuchem lub pożarem.

1.3. Sprawdzenie instalacji przed rozpoczęciem lotów.

Dokonać oględzin dostępnych części instalacji, sprawdzić czy nie ma uszkodzeń i zanieczyszczeń, otworzyć zawory butli i zawór główny oraz odczytać manometryczne ciśnienie tlenu /załadowanie min. 80 atm./. Zamknąć zawór odcinający, sprawdzić ciśnienie pukając jednocześnie palcem w manometr, spadek ciśnienia winien być niedostrzegalny. W razie nieszczelności sprawdzić kolejno wszystkie złącza przez pokrycie ich pianą mydlaną. Złącza nieszczelne dociągać aż do uzyskania szczelności. Usunąć ślady piany mydlanej.

Zamknąć zawór i regulator dopływu powietrza. Nałożyć maskę tlenową i wykonać próbę wdechu. Jeżeli wdechu wykonać nie można układ niskiego ciśnienia uważa się za szczelny.

1.4. Sprawdzenie instalacji przed lotem

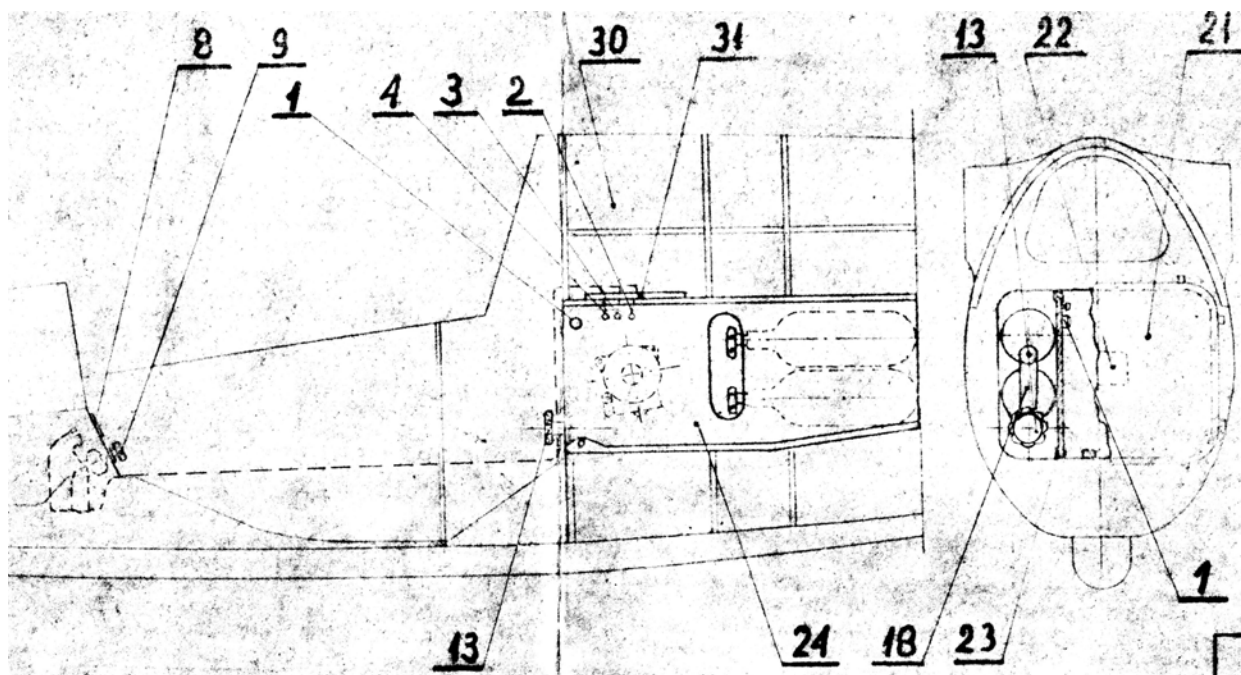
Otworzyć zawory butli i zawór odcinający. Odłączyć ciśnienie na manometryczne /zalecane min 80 atm/

zająć miejsce w kabinie

założyć maskę i odpowiednio wyregulować pasy. Sprawdzić szczelność dolegania maski przez próbę wdechu

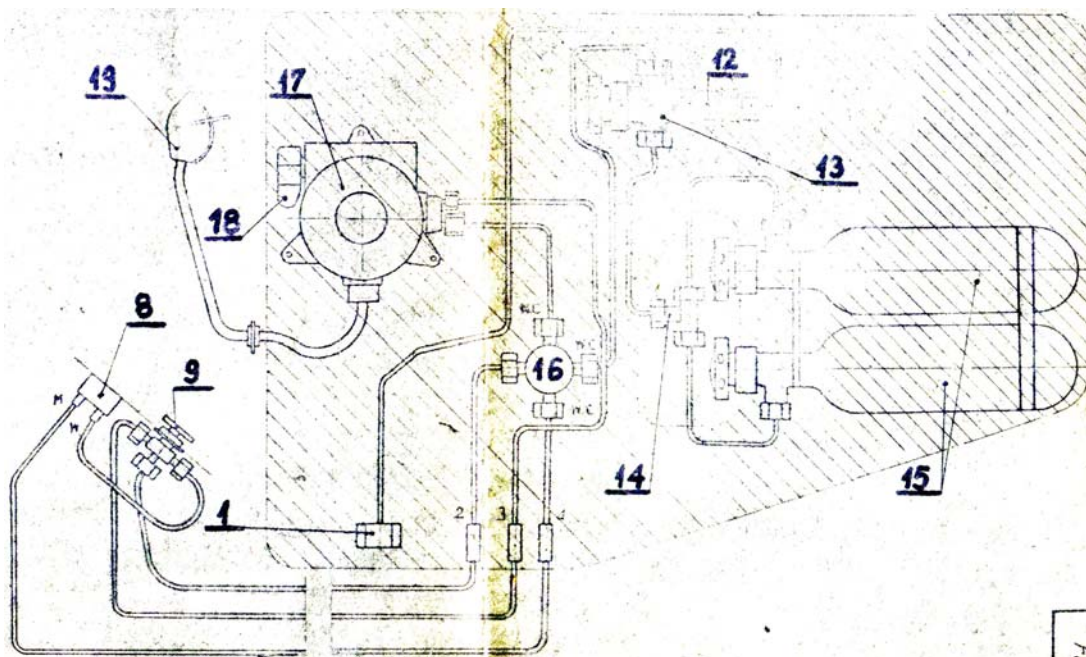
sprawdzić dopływ tlenu obserwując pracę wskaźnika przepływu tlenu

- Obsługa instalacji tlenowej polocie.
- zamknąć zawór główny i zawór butli
- przemyć maskę spirytusem rektyfikowanym i przesuszyć
- ewentualnie uzupełnić zapas tlenu
- w przypadku stwierdzenia niesprawności aparatury tlenowej, postępować zgodnie z zaleceniami odpowiedniej instrukcji.



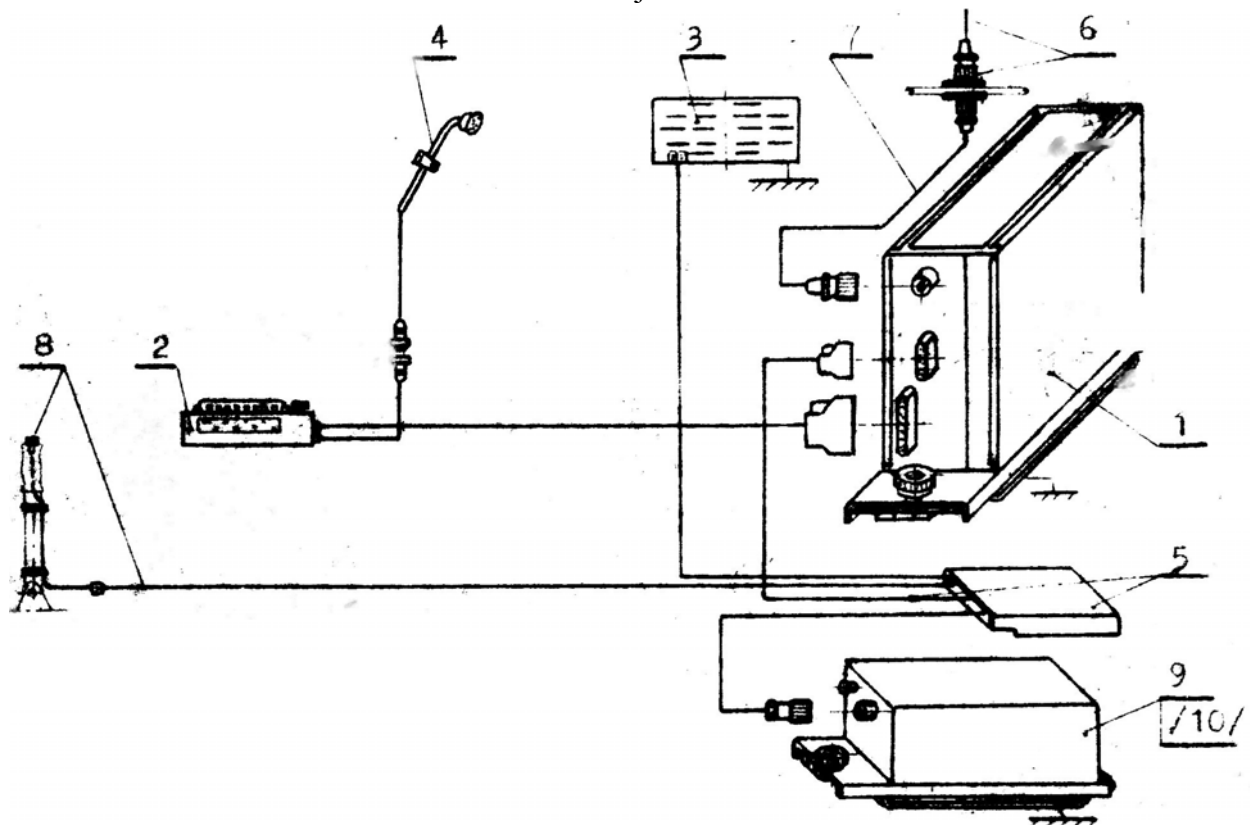
1.5. Rozmieszczenie instalacji KP-18

- | | |
|-----------------------------------|---|
| 1. końcówka ładownia | 18. regulator domieszki powietrza |
| 2,3,4 złącze numerowane | 19. maska |
| 8. manometr tlenu za wskaźnikiem | 21. osłona bagażnika |
| 9. zawór awaryjny | 22. apteczka |
| 12. zawór zwrotny | 23. szyny mocujące płytę z instalacją tlenową |
| 13. zawór główny | 24. płyta |
| 14. trójnik | 30. bagażnik główny |
| 15. butla stalowa 2- litrowa | 31. podstawa barografu |
| 16. reduktor ciśnienia 150/10 atm | |
| 17. inhalator | |



Schemat instalacji KP-18
Oznaczenia zgodnie z rys 1.5

Schemat instalacji RS-6101/1



Wykaz elementów instalacji RS-6101/1 i ciężary

1. Blok /aparatu/ nad.-odbiorczy	1.3 kG
Podstawa mocująca	0.1 kG
1. Manipulator z kablem	0.65 kG
2. Głośnik	0.25 kG
3. Mikrofon z przewodem	0.17 kG
4. Rozgałęźnik /puszka przyłącz./ z kablem	0.3 kG
5. Antena prętowa z wtykiem koncentrycznym	0.05 kG
6. Kabel antenowy z wtykiem koncentrycznym	0.10 kG
7. Przycisk „nadawanie” i przewody	0.20 kG
Ciężar radiostacji bez zasilacza	3.12 kG
8. Zasilacz bateryjny RS-6101/1	2.2 kG
Podstawa mocująca	0.1 kG
Ciężar radiostacji z zasilaczem baterii	5.40 kG
10. Akumulator 6R10N /do lotów nocnych/	6.0 kG
Obudowa akumulatora /mocująca/	0.35 kG
Ciężar radiostacji z akumulatorem 6R10N	9.5 kG

Uwaga:

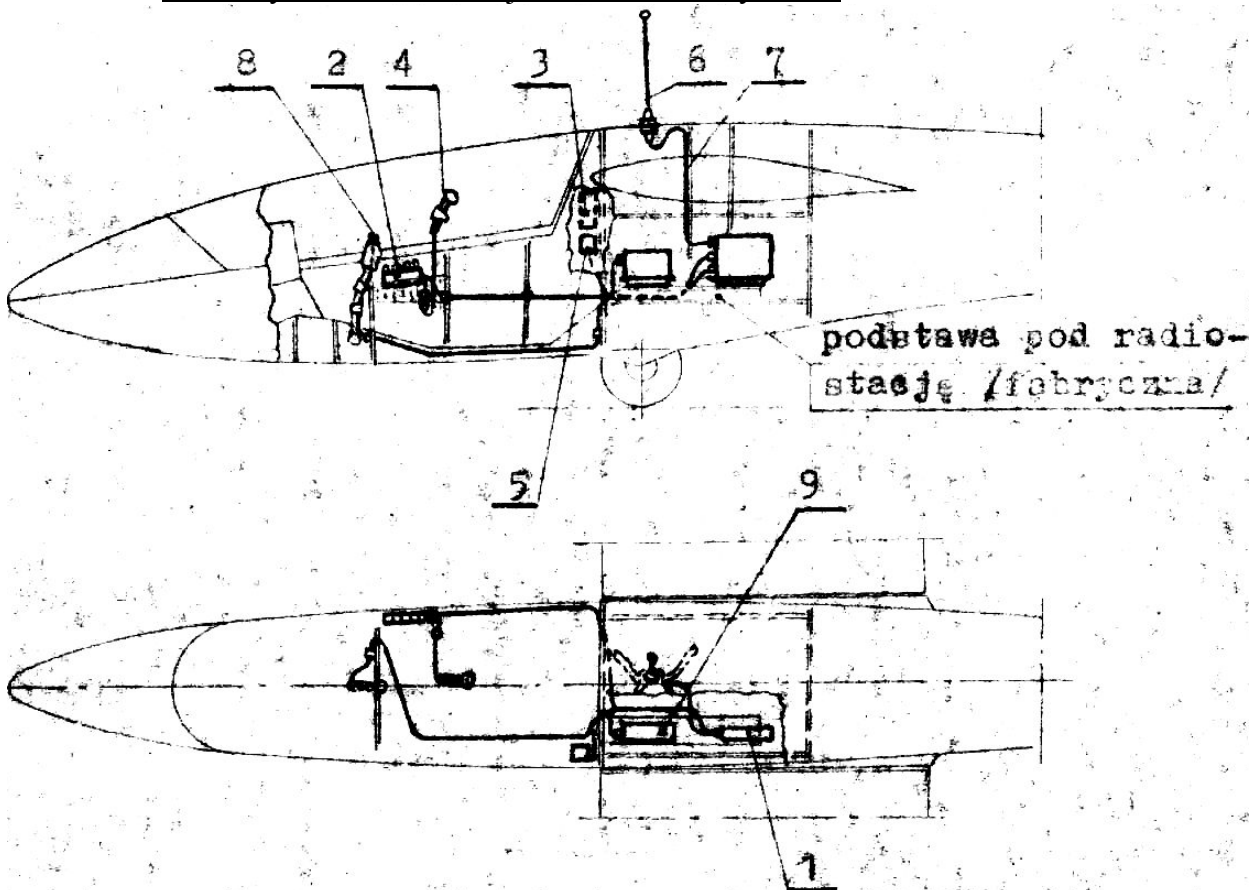
AKUMULATOR 6R10N STOSOWANY JEST TYLKO W NIEKTÓRYCH SZYBOWCACH „BOCIAN-1E” – PRZYSTOSOWANYCH DO LOTÓW NOCNYCH.

Obsługa radiostacji RS-6101/1

1. Na manipulatorze /pulpicie sterowania/ znajdują się:
 - klawiszowy wyłącznik radiostacji /ON/ - czerwony

- klawiszowy wyłącznik blokowy szumów /SQ/ - niebieski
 - gałka regulacji siły głosu
 - przyrząd kontrolny napięcia zasilania radiostacji
 - 9 klawiszowych przełączników kanałów
2. Uruchomienie radiostacji
- Wtyk mikrofonu wetknąć w gniazdo na przewodzie wychodzącym z manipulatora
 - Wybrać żadaną częstotliwość kanału przy pomocy odpowiedniego klawisza na manipulatorze
 - Włączyć radiostację przez naciśnięcie klawisza czerwonego /ON/
 - Przy nadawaniu naciskać przycisk na drążku sterowym
 - Przy odbiorze słabego sygnału można wyłączyć blokadę szumów zwalniając klawisz niebieski /SQ/
 - Przy odbiorze silnego sygnału można obniżyć poziom szumów przez włączenie blokady szumów, wciskając klawisz niebieski /SQ/
3. Włączenie radiostacji
- Zwolnić klawisz czerwony /ON/ - manipulatorze
4. Zakres temperatur podczas eksploatacji radiostacji: od +55°C do -20°C

Szkic usytuowania instalacji RS-6101/1 w szybowcu



Wykaz elementów instalacji RS-6101/1 i ciężary

1. Blok /aparatu/ nad.-odbiorczy	1.3 kG
Podstawa mocująca	0.1 kG
9. Manipulator z kablem	0.65 kG
10. Głośnik	0.25 kG
11. Mikrofon z przewodem	0.17 kG
12. Rozgałęźnik /puszka przyłącz./ z kablem	0.3 kG

13. Antena prętowa z wtykiem koncentrycznym	0.05 kG
14. Kabel antenowy z wtykiem koncentrycznym	0.10 kG
15. Przycisk „nadawanie” i przewody	0.20 kG
<u>Ciężar radiostacji bez zasilacza</u>	3.12 kG
16. Zasilacz bateryjny RS-6101/1	2.2 kG
Podstawa mocująca	0.1 kG
<u>Ciężar radiostacji z zasilaczem baterii</u>	5.40 kG
10. Akumulator 6R10N /do lotów nocnych/	6.0 kG
Obudowa akumulatora /mocująca/	0.35 kG
Ciężar radiostacji z akumulatorem 6R10N	9.5 kG

Uwaga:

Akumulator 6R10N stosowany jest tylko w niektórych szybowcach „Bocian-1E” – przystosowanych do lotów nocnych.

Opis instalacji RS-6101/1

1. Przycisk „nadawanie” zamontowany jest w dźwazku sterowym na stałe. Przewód od przycisku biegnie wzdłuż dźwazka i pod podłogą kabiny do rozgałęźnika przykręconego do blachy mocującej w narożniku lewej burty i tylnej ściany kabiny.
2. Manipulator /pulpit sterowania radiostacji/ przykręcony jest do blachy znajdującej się na prawej burcie nad kieszenią. Kabel od manipulatora biegnie wzdłuż prawej burty do bagażnika, gdzie przyłączony jest do bloku /aparatu/ nad.-odbiorczego.
3. Głośnik przykręcony jest do blachy mocującej w narożniku lewej burty i tylnej ściany kabiny.
4. Blok /aparatu/ nad.-odbiorczy oraz zasilacz bateryjny /akumulator/ umieszczone są w bagażniku, po lewej stronie, na podstawkach mocujących przykręconych na stałe do wsuwanej na szynach podstawy pod radiostację.
5. Antena prętowa przykręcona jest do gniazda antenowego, usytuowanego na kadłubie za kabiną, a kabel antenowy koncentryczny poprowadzony jest od anteny do bagażnika, gdzie przyłączony jest do bloku nad.-odbiorczego radiostacji.

Montaż i demontaż wyjmowanych elementów radiostacji RS-6101/1

Wyjmowanymi elementami aparatury RS-6101/1 są :

- blok /aparatu/ nadawczo-odbiorczy
- zasilacz bateryjny /akumulator/
- mikrofon
- pręt antenowy z wtykiem koncentrycznym.

Pozostałe elementy radiostacji są zabudowane w szybowcu „na stałe”

Montaż

1. Na podstawce mocującej, usytuowanej w głębi bagażnika, ustawić blok /aparatu/ nad.-odbiorczy tak, aby tylna krawędź dna bloku weszła w zaczep podstawki, a następnie przykręcić blok do podstawki przy pomocy odchylonej śruby umieszczonej w przedniej części podstawki mocującej.
 - do gniazd na płycie czołowej bloku radiostacji przełączyć wtyk kabla antenowego, wtyk kabla od manipulatora oraz wtyk kabla biegnącego od rozgałęźnika.
2. Na podstawce mocującej usytuowanej z przodu bagażnika ustawić zasilacz bateryjny /akumulator/ tak, aby tylną krawędź dna zasilacza weszła w zaczep podstawki, po czym przykręcić zasilacz do podstawki przy pomocy odchylonej śruby.

- do zasilacza przyłączyć gniazdo /3-stykowe,SzP3/ przewodu biegnącego z rozgałęźnika.
- 3. Założyć pokrowiec bagażnika.
- 4. Sprawdzić, czy na kadłubie /za limuzyną/ przykręcona jest antena prętowa.
- 5. Po zajęciu miejsca w kabinie szybowca wetknąć wtyk mikrofonu do gniazda znajdującego się na przewodzie wychodzącym z manipulatora.

Demontaż

Czynności demontażu wykonać w odwrotnej kolejności jak czynności montażu opisane powyżej.

Uwaga:

W przypadku ewentualnych lotów bez radiostacji – znajdujące się w bagażniku przewody należy związać razem, celem zabezpieczenia ich przed uszkodzeniem.

Maksymalny dopuszczalny ciężar ładunku.

Tj. ciężar pilota wraz z wyposażeniem nie może przekraczać podanej niżej wartości /wynikającej z różnicy największego dopuszczalnego ciężaru szybowca w locie i ciężaru szybowca pustego z zabudowaną

	Foka 5	Cobra 15	Cobra 17	Orion
Największy dopuszczalny ciężar szybowca w locie(bez balastu wodnego)...	377,6 daN (385 kG)	377,6 daN (385 kG)	400,1 daN (408 kG)	364,8 daN (372 kG)
Ciężar szybowca pustego z zabudowaną radiostacją RS-6101/1....*DaNkGDaNkGDaNkGDaNkG
Największy dopuszczalny ciężar ładunku (tj. pilot z wyposażeniem)...DaNkGDaNkGDaNkGDaNkG

1daN – (dekanewton) = 1,0197 kG

* Wartości wpisać dla danego typu po zważeniu szybowca zabudowaną radiostacją RS-6101/1 dla pozostałych typów okienka przekreślić.